



FUSION LINE

Premium
Railing Solutions



Creativity in progress



HALUMINCO, με έδρα τα Οινόφυτα Βοιωτίας, είναι η πρώτη εταιρία στον κλάδο που από την ίδρυσή της ξεκίνησε με την παραγωγή προϊόντων από χυτό αλουμίνιο πάνω σε παραδοσιακά μοτίβα.

Σήμερα, αξιοποιώντας 33 χρόνια εμπειρίας στον χώρο, έχει μετεξελιχθεί σε μια ολοκληρωμένη, κάθετη βιομηχανία αλουμινίου.

Στο κέντρο παραγωγής της διατηρεί ολοκληρωμένες μονάδες επεξεργασίας, ηλεκτροστατικής βαφής, μοντάζ, φινιρίσματος, συσκευασίας και αποθήκευσης των προϊόντων που παράγει και παραδίδει.

Η ALUMINCO προσφέρει σύγχρονες αρχιτεκτονικές και κατασκευαστικές λύσεις με βάση το αλουμίνιο, στις οποίες περιλαμβάνονται:

Πλήρης σειρά ανοιγόμενων και συρόμενων συστημάτων αλουμινίου, ψυχρών και θερμομονωτικών.

- Πληθώρα σχεδίων σε πάνελ αλουμινίου για κάθε αρχιτεκτονική και κατασκευαστική ανάγκη με έμφαση στην αισθητική, τη λειτουργικότητα και την ασφάλεια.
- Πόρτες ασφαλείας και θωρακισμένες πόρτες για κύριες εισόδους επαγγελματικών ή ιδιωτικών κτιρίων. Διατίθενται σε παραδοσιακό ή σύγχρονο στυλ, σε μεγάλη ποικιλία σχεδίων και χρωμάτων.
- Συστήματα καγκέλων για μπαλκόνια, βεράντες και σκάλες. Σε παραδοσιακά και μοντέρνα σχέδια, από χυτό αλουμίνιο, προφίλ αλουμινίου ή τύπου inox συνδυασμένα με πολυκαρμπονικά φύλλα.
- Συστήματα εξωτερικών χώρων όπως πέργκολες, αίθρια,

στέγαστρα εισόδων, αυλόπορτες, αυλόγυροι και φωτιστικά, προσφέροντας ολοκληρωμένες λύσεις στην κατασκευή κτιρίων υψηλών απαιτήσεων.

Με εξαγωγική δραστηριότητα σε πάνω από 60 χώρες σε όλο τον κόσμο, η ALUMINCO είναι προσηλωμένη στον τομέα της συνεχούς έρευνας και ανάπτυξης προϊόντων που ανταποκρίνονται ποιοτικά, αισθητικά και λειτουργικά στις απαιτητικές και ταχύτατα εξελισσόμενες αγορές.

Η διαδικασία βαφής των προϊόντων της βασίζεται στις προδιαγραφές QUALICOAT και SEASIDE CLASS (επεξεργασία παραθαλάσσιας κλάσης) ενώ τηρεί σύστημα διαχείρισης ποιότητας κατά ISO 9001 και σύστημα περιβαλλοντικής διαχείρισης κατά ISO 14001.

Όλα τα συστήματα αλουμινίου και καγκέλων σχεδιάζονται, αναπτύσσονται και δοκιμάζονται στο τμήμα Έρευνας & Ανάπτυξης της εταιρείας και στη συνέχεια πιστοποιούνται από αναγνωρισμένα ινστιτούτα και διεθνείς οργανισμούς όπως το IFT Rosenheim Γερμανίας, το Instituto Giordano Ιταλίας, το EKANAL (Ελληνικό Κέντρο Ανάπτυξης Αλουμινίου) Ελλάδας κ.α.

Η ALUMINCO οδηγεί τις εξελίξεις στον τομέα του αλουμινίου, αναβαθμίζοντας συνεχώς τις υπηρεσίες και τα προϊόντα που προσφέρει, με ολοκληρωμένες λύσεις που καλύπτουν τις ανάγκες της σύγχρονης κατασκευής και βελτιώνουν την ποιότητα ζωής δημιουργώντας σχέσεις εμπιστοσύνης με τον τεχνικό κόσμο και το καταναλωτικό κοινό.



ALUMINCO, headquartered in Inofyta Viotias, was the first company in this sector which, since its establishment, launched the production of items made of cast aluminium in traditional designs.

After 33 years of experience in the aluminium sector, the company has evolved into a vertically integrated aluminium industry.

Its production facilities include integrated processing, powder coating, assembly, finishing, packaging and storage units for the products it produces and delivers.

ALUMINCO offers a wide range of aluminium products and systems, architectural and construction solutions, which include:

- A full range of tilt & turn as well as sliding, cold and thermal break aluminium systems, as well as curtain wall
- A variety of designs on aluminium panels for any architectural or construction requirement, with an emphasis on style, functionality and safety
- Safety doors and reinforced doors for main entrances suitable for private or commercial buildings. Available in traditional or modern designs, in a large variety of patterns and colors
- Railing systems for balconies, patios and stairs. In traditional and modern designs, made of cast aluminium, aluminium or inox type profiles and glass railing systems

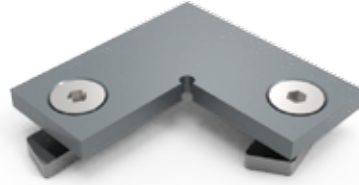
- Outdoor systems, such as Pergolas, shading systems, canopies, gates, fences and lighting posts, offering integrated solutions for the construction of high demand buildings

ALUMINCO exports its products to over 60 countries globally and is always at the forefront of innovative development of products and systems satisfying the most demanding clients.

The powder coating process is certified by QUALICOAT and SEASIDE CLASS (seaside class processing) specifications. Furthermore, ALUMINCO also conforms to the ISO 9001 certified by TUV Austria, for quality management system and the ISO 14001 environmental management system.

All aluminium and railing systems are designed, developed and tested by our Research & Development department and are then certified by established institutes and international organizations, such as the IFT Rosenheim in Germany, the Istituto Giordano in Italy, the EKANAL (Greek Center of Aluminium Development) in Greece.





Orbit	12
Orbit1	14
Orbit2	18
Elxis.....	20
Synthesis.....	24
ΤΕΧΝΙΚΑ ΧΑΡΑΚΤΗΡΙΣΤΙΚΑ TECHNICAL DETAILS	29
ORBIT 1 Οδηγίες συναρμολόγησης Typical post assembly	30
Hotel room partitions Οδηγίες εγκατάστασης Installation guide	32
ORBIT 2 Οδηγίες συναρμολόγησης Typical post assembly	34
ELXIS Οδηγίες συναρμολόγησης Typical post assembly	46
SYNTHESIS Οδηγίες συναρμολόγησης Typical post assembly	56
ΠΡΟΦΙΛ ΚΑΙ ΕΞΑΡΤΗΜΑΤΑ PROFILES AND ACCESSORIES	67
ORBIT Προφίλ, εξαρτήματα Profiles, accessories.....	68
ELXIS Προφίλ, εξαρτήματα Profiles, accessories.....	72
SYNTHESIS Προφίλ, εξαρτήματα Profiles, accessories	74
Πάκτωση των πελμάτων στο μπετόν Ground anchoring of support feet (minimum requirements)	76
Βίδες στερέωσης Fixing screws	78



FUSION LINE

Premium Railing Solutions

8

FUSION
LINE

Στη μεγάλη οικογένεια καγκέλου της ALUMINCO έρχεται να προστεθεί η σειρά Fusion Line.

Η καινούργια σειρά πήρε το όνομά της από την ιδιότητά της να συνδυάζει με αρμονία αλλά και φαντασία το γυαλί με το αλουμίνιο σε αναρίθμητους συνδυασμούς, ενώ την ίδια στιγμή να παραμένει απέρριπτη, προσιτά πολυτελής και ιδιαίτερα όμορφη.

Στη νέα αυτή σειρά ανήκουν οι εξής τύποι:

ORBIT, ELXIS, SYNTHESIS

Ο κάθε τύπος έχει το δικό του χαρακτήρα προτείνοντας σας πρωτοποριακά δεσίματα που δίνουν τη δυνατότητα ελάχιστης παρέμβασης αλουμινίου μεταξύ δύο ή περισσότερων γυάλινων επιφανειών, συνθέσεις που άλλοτε αναδεικνύουν τα μέρη του αλουμινίου και άλλοτε το γυαλί σχέδια που ταιριάζουν σε κάθε μοντέρνα κατασκευή.

In the great family of ALUMINCO's railing systems joins the series Fusion Line.

The new series takes its name from its ability to combine with harmony and fantasy glass with aluminum in countless combinations, while at the same time to remain uncluttered, affordable luxury and very beautiful.

In this new series are the following types:

ORBIT, ELXIS, SYNTHESIS

Each type has its own character, it is completely unique in the railing market, creating an entirely new look while offering the ultimate answer to the demand for contemporary and stylish railing systems.



Μια εντελώς νέα εμπειρία μπαίνει στον κόσμο των κάγκελων

Η σειρά Fusion Line βελτιώνει δραματικά τις πιο σημαντικές πτυχές της εμπειρίας που προσφέρουν τα κάγκελα. Εισάγει προηγμένα και στιβαρά προφίλ για επιπλέον αντοχή, μοναδικό σχεδιασμό για εντυπωσιακή εμφάνιση και την καλύτερη απόδοση που έχουμε δει ποτέ σε ένα σύστημα κάγκελων.

An entirely new experience enters the world of railings

Fusion line dramatically improves the most important aspects of the Railings experience. It introduces advanced and robust profiles for extra strength, unique design for impressive look and the best performance ever in a railing system.



10

Σημεία αναφοράς
Highlights

1

Μινιμαλιστικός Σχεδιασμός

Χάρη στην εξαιρετική απλότητα και τον μινιμαλ χαρακτήρα της, η σειρά Fusion λειτουργεί πραγματικά πολύ καλά ως ένα οπτικό στοιχείο.

Minimalist Design

Thanks to the extreme simplicity and minimal nature of the fusion line series, it actually works really well as a visual element.

2

Αξιόπιστη ασφάλεια

Όλα τα κάγκελα της σειράς Fusion line συμπεριφέρονται εξαιρετικά καλά, παρέχοντας μέγιστη ασφάλεια και προστασία.

Reliable safety

Fusion line railings perform extremely well, providing utmost safety and protection.



3

Εύκολη & Γρήγορη Εγκατάσταση

Τα κάγκελα της σειράς Fusion line έχουν σχεδιαστεί για να προσφέρουν τα οφέλη μιας γρήγορης και εύκολης εγκατάστασης σε όλα τα στάδια της τοποθέτησής τους.

Easy & Fast Installation

Fusion line railings are carefully designed to help installers benefit from quick and easy installations at all stages of their placement.



4

Τρεις τύποι. Απεριόριστες δυνατότητες

Οι τύποι Orbit, Elxis και Synthesis αναμειγνύουν το αλουμίνιο και το γυαλί μαζί σε πολυάριθμους μοναδικούς συνδυασμούς.

Three types. Endless possibilities

Orbit, Elxis and Synthesis blend aluminum and glass together in numerous unique combinations.

11

Σημεία
αναφοράς
Highlights

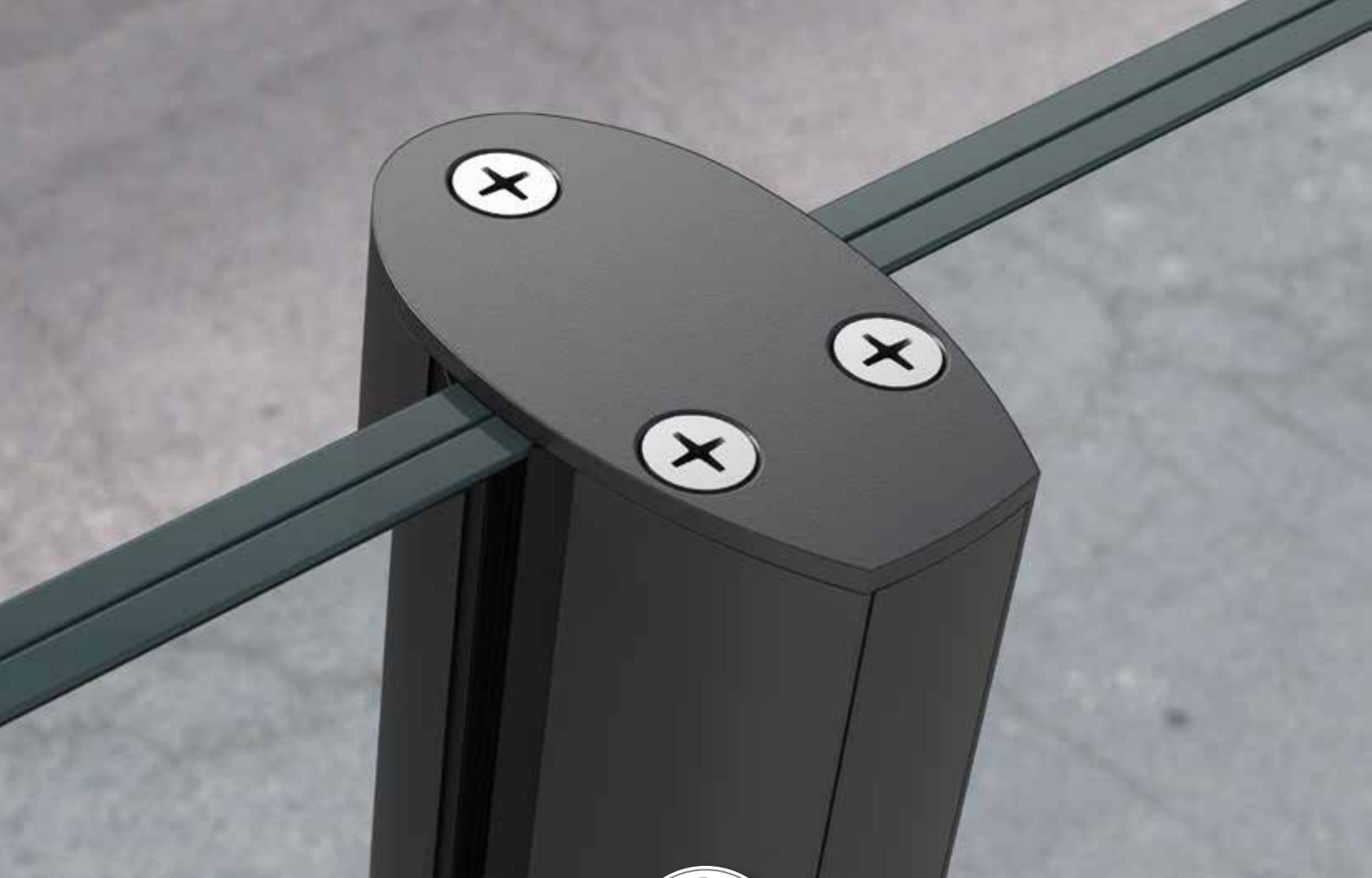


12

Εφαρμογή
Application

Orbit





14

Χαρακτηριστικά
Features

Orbit¹



- Πρωτότυπη ελλειπτική σχεδίαση.
- Πολύ υψηλή στιβαρότητα για μεγάλου μεγέθους ανοίγματα υαλοπίνακα.
- Πιστοποίηση που επιτρέπει τη χρήση του σε έργα υψηλών προδιαγραφών και απαιτήσεων (>1.7 KN/m).
- Μέγιστο ύψος 2 m και πλάτος 1.50 m για ειδικές εφαρμογές διαχωριστικού ξενοδοχείων, ενώ ύψος 1.20 m και πλάτος 1.30 m για τυπικές εφαρμογές καγκέλου.
- Ιδανική λύση για διαχωριστικό σε εσωτερικούς και εξωτερικούς χώρους.
- Ως διαχωριστικό συνεργάζεται με όλες τις κουπαστές της σειράς Fusion Line για τυπολογίες κάγκελου.
- Κατάλληλο και για σταθερό ανεμοφράκτη σε επαγγελματικούς χώρους.
- Διατίθεται σε όλες τις αποχρώσεις ηλεκτροστατικής και ανοδίωσης.
- Ενδείκνυται για μοντέρνες κατοικίες, επαγγελματικά κτίρια και ξενοδοχεία.
- Μέγιστο πάχος υαλοπίνακα 66.4PVB=13.52 mm
- Innovative elliptical design.
- High level of robustness, ideal for large glazing openings.
- Certification that allows the product use for projects that demand high performance standards (>1.7 KN/m).
- Maximum height 2 m & width 1.50 m for special hotel partition applications and max. height 1.20 m and width 1.30 m for typical railing applications.
- Ideal solution for space partition in indoor and outdoor spaces.
- Having the use of partition cooperates with all Fusion Line handrails for all railing typologies.
- Suitable for fixed windscreen in commercial places.
- Available in all range of electrostatic and anodising shades.
- Suitable for modern homes, commercial buildings and hotels.
- Maximum glass thickness 66.4PVB=13.52 mm



15

Χαρακτηριστικά
Features

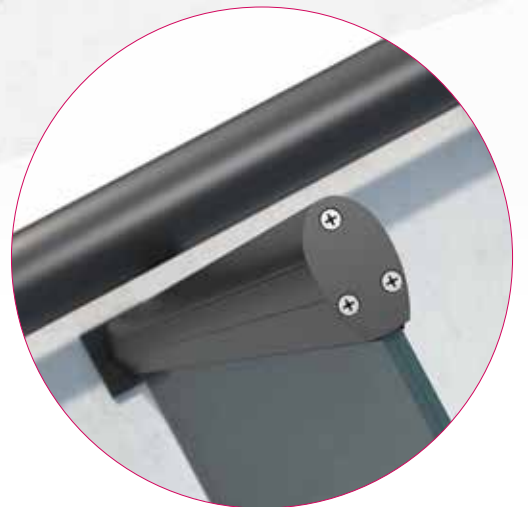


16

Χαρακτηριστικά
Features

Διαχωριστικά ξενοδοχείου σε αρμονία με το περιβάλλον.

Δύο τύποι Orbit 1 για διαχωριστικά ξενοδοχείου είναι η ιδανική λύση για να διατηρηθεί η ισορροπία ανάμεσα στην αισθητική και την ανάγκη για προστασία της ιδιωτικής ζωής.





17

Χαρακτηριστικά
Features

Hotel partitions in harmony with the environment.

Two types of Orbit 1 are the ideal solution to maintain the balance between the aesthetics and the need for privacy.



Orbit²

- Πρωτότυπη ορθογώνιου τύπου σχεδίαση.
- Πολύ υψηλή στιβαρότητα για μεγάλου μεγέθους ανοίγματα υαλοπίνακα.
- Πιστοποίηση που επιτρέπει τη χρήση του σε έργα υψηλών προδιαγραφών και απαιτήσεων (>1.7 KN/m).
- Μέγιστο ύψος 1.20 και πλάτος 1.30 m για τυπικές εφαρμογές καγκέλου.
- Μέγιστη αντοχή και μεγάλη διάρκεια στο χρόνο.
- Κατάλληλο για διαχωριστικό εσωτερικού και εξωτερικό χώρου.
- Κατάλληλο και για ανεμοφράκτης σταθερός σε επαγγελματικούς χώρους.
- Διατίθεται σε όλες τις αποχρώσεις ηλεκτροστατικής και ανοδίωσης.
- Μέγιστο πάχος υαλοπίνακα 66.4PVB=13.52 mm.
- Innovative rectangular type design.
- High level of robustness, ideal for large glazing openings.
- Certification that allows the product use for projects that demand High Performance Standards (>1.7 KN/m).
- Maximum height 1.20 m & width 1.30 m for typical railing applications.
- Maximum durability and time resistance.
- Suitable for partition use in indoor and outdoor spaces.
- Suitable for windbreak stable use in commercial places.
- Available in all range of electrostatic and anodising shades.
- Maximum glass thickness 66.4PVB=13.52 mm



19

Χαρακτηριστικά
Features



20

Χαρακτηριστικά
Features

Elxis



- Μοντέρνα σχεδίαση που αναδεικνύει την απλότητα των γραμμών, ιδανικό για χώρους με minimal design.
- Πολύ υψηλή στιβαρότητα για μεγάλου μεγέθους ανοίγματα υαλοπίνακα.
- Πλάτος όψης κολώνας μόλις 28 mm.
- Μέγιστο πλάτος από κολώνα σε κολώνα 1300 mm.
- Ελάχιστα εξαρτήματα προσφέρουν οικονομία και εργονομία.
- Χωρίς εμφανή βίδες για τέλειο αισθητικό αποτέλεσμα
- Εφαρμογή υαλοπίνακα σε οδηγό στο κάτω μέρος και κουπαστή επάνω.
- Δυνατότητα επιλογής κουπαστής διαφόρων σχημάτων ικανοποιώντας τις πλέον απαιτητικές ανάγκες.
- Δυνατότητα εφαρμογής γυάλινων πτυσσόμενων φύλλων (φυσούνα) επί της κατασκευής.
- Διατίθεται σε όλες τις αποχρώσεις ηλεκτροστατικής και ανοδίωσης.
- Ιδανική λύση για εσωτερικούς και εξωτερικούς χώρους, για μπαλκόνια, περιφράξεις εξωτερικών χώρων.
- Μέγιστο πάχος υαλοπίνακα 55.4PVB=11.52 mm

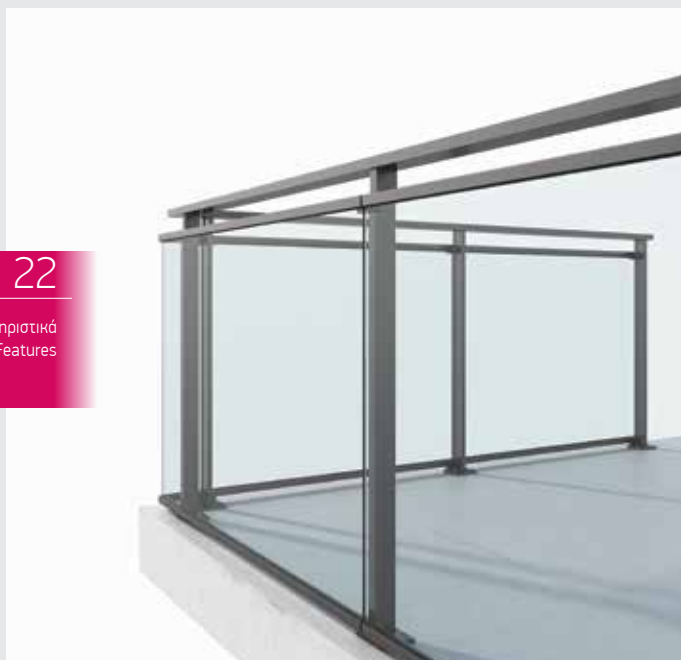
- Modern design that highlights the simplicity of design lines, ideal for minimal design spaces.
- High levels of robustness for large window openings.
- Column width for only 28 mm.
- Maximum width between the columns 1300 mm.
- Minimum components, offering economy and ergonomics.
- Having no visible screws for perfect aesthetic result.
- Glass application at the bottom rail having handrail at the top. Handrail choices in numerous shapes satisfying the most demanding needs.
- Possible application of glass folding system on the structure.
- Available in all electrostatic and anodising shades.
- Ideal solution for indoor and outdoor spaces, balcony areas, fences, interior and exterior stairs.
- Maximum glass thickness 55.4PVB=11.52 mm

Πολυάριθμες εξατομικευμένες επιλογές προσφέρουν πλήρη ικανοποίηση μέχρι και την τελευταία λεπτομέρεια.



22

Χαρακτηριστικά
Features



Numerous personalized options offer complete satisfaction down to the last detail





23

Χαρακτηριστικά
Features




24

Χαρακτηριστικά
Features

Synthesis



- 
- The background image shows a modern building facade with a balcony railing system. The railing is made of aluminum profiles and glass panels. The building has a grid-like structure with windows and balconies. The sky is a clear blue.
- Χαρακτηρίζεται για την minimal σχεδίαση και μοντέρνα αισθητική του.
 - Η μοναδικότητα του έγκειται στο γεγονός ότι το 80% της κατασκευής του γίνεται στο εργοστάσιο και το 20% στο έργο.
 - Ταχύτητα και ευκολία στην κατασκευή και την τοποθέτηση.
 - Κατασκευή ανεξάρτητων πλαισίων (πάνελ).
 - Διαιρούμενη κουπαστή που συνδέει τα ανεξάρτητα πλαίσια.
 - Πλάτος όψης κολώνας 12 mm.
 - Μέγιστο πλάτος από κολώνα σε κολώνα 1300 mm.
 - Μεγάλη ποικιλία συνδυασμών προφίλ.
 - Τα εξαρτήματα είναι από προφίλ αλουμινίου.
 - Προφίλ ορθογώνιας και οβάλ διατομής.
 - Διατίθεται σε όλες τις αποχρώσεις ηλεκτροστατικής και ανοδίωσης.
 - Μέγιστο πάχος υαλοπίνακα 55.4PVB= 11.52 mm

25

Χαρακτηριστικά
Features

- Characterized for its minimal design and modern aesthetics.
- Its uniqueness lies on the fact that 80% of its construction is manufactured in factory and only 20% in the project.
- Speed and ease in construction and placement.
- Construction of independent modules (panels).
- Spitted top rail which connects independent frames.
- Column width 12 mm.
- Maximum width between columns 1300 mm.
- Wide range of profile combinations.
- All components are made of aluminum profile.
- Profile of rectangular and oval cross intersection.
- Maximum glass thickness 55.4PVB= 11.52 mm



26

Χαρακτηριστικά
Features

Πολυάριθμες εξατομικευμένες επιλογές προσφέρουν πλήρη ικανοποίηση μέχρι και την τελευταία λεπτομέρεια.

Numerous personalized options offer complete satisfaction down to the last detail.



27

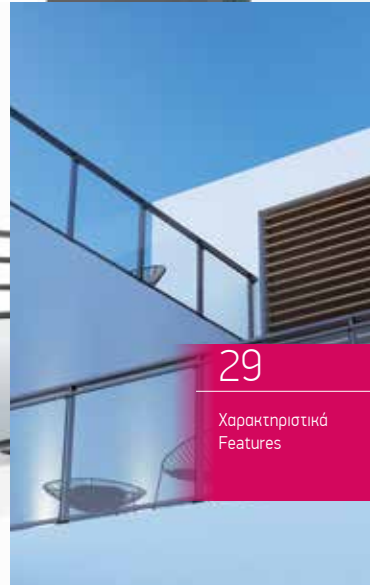
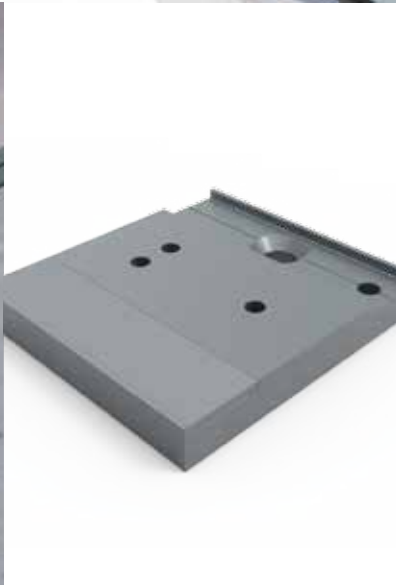
Χαρακτηριστικά
Features





28

Характеристика
Features



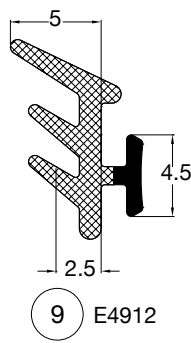
29

Χαρακτηριστικά
Features

ΤΕΧΝΙΚΑ ΧΑΡΑΚΤΗΡΙΣΤΙΚΑ TECHNICAL DETAILS



**ΓΩΝΙΑΚΗ ΚΟΛΩΝΑ
CORNER POST**

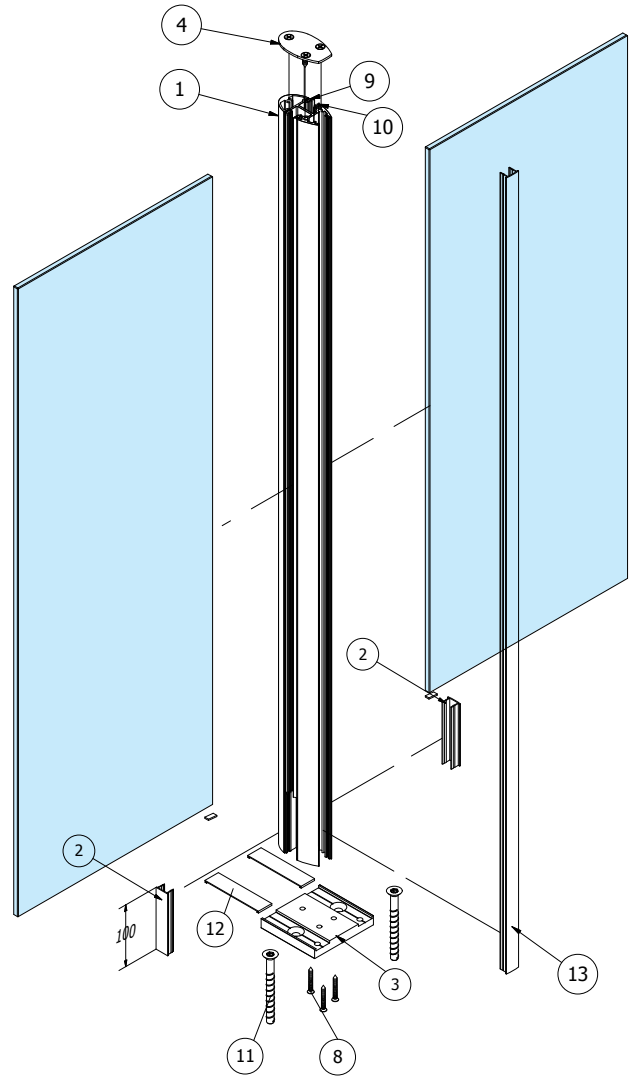
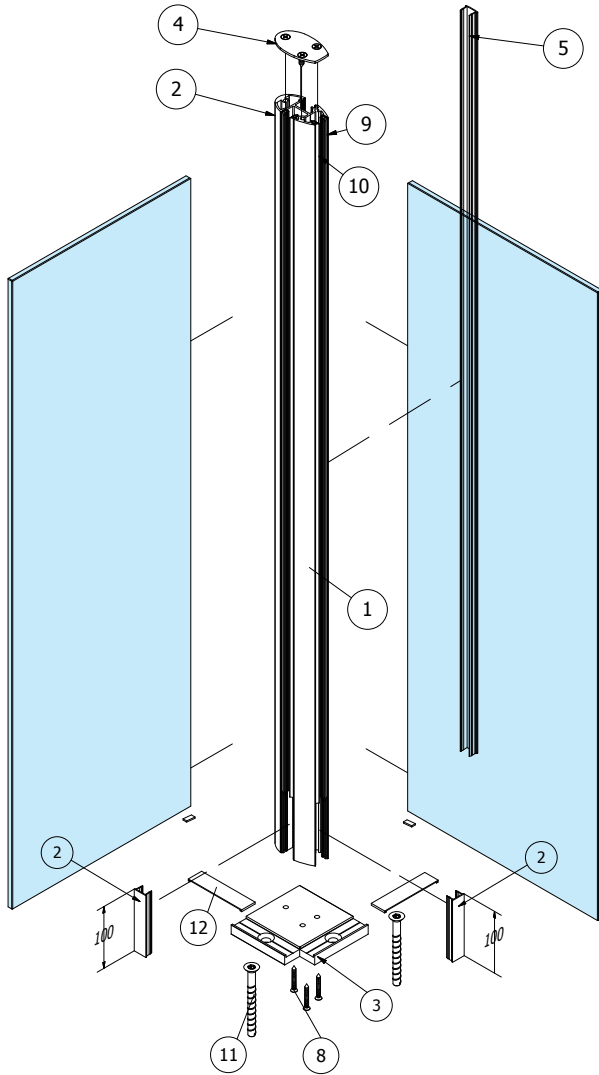


9 E4912



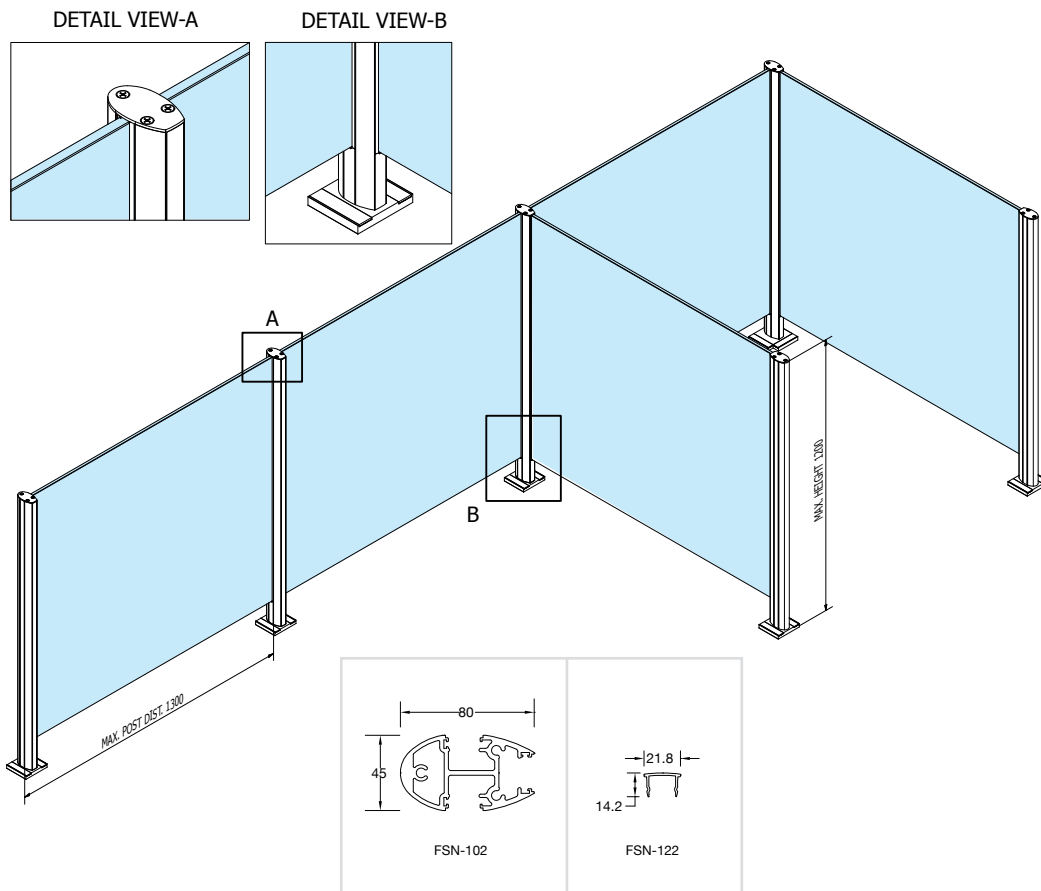
10 US530-2/3/4 PRM

**ΚΥΡΙΑ ΚΟΛΩΝΑ
MAIN POST**

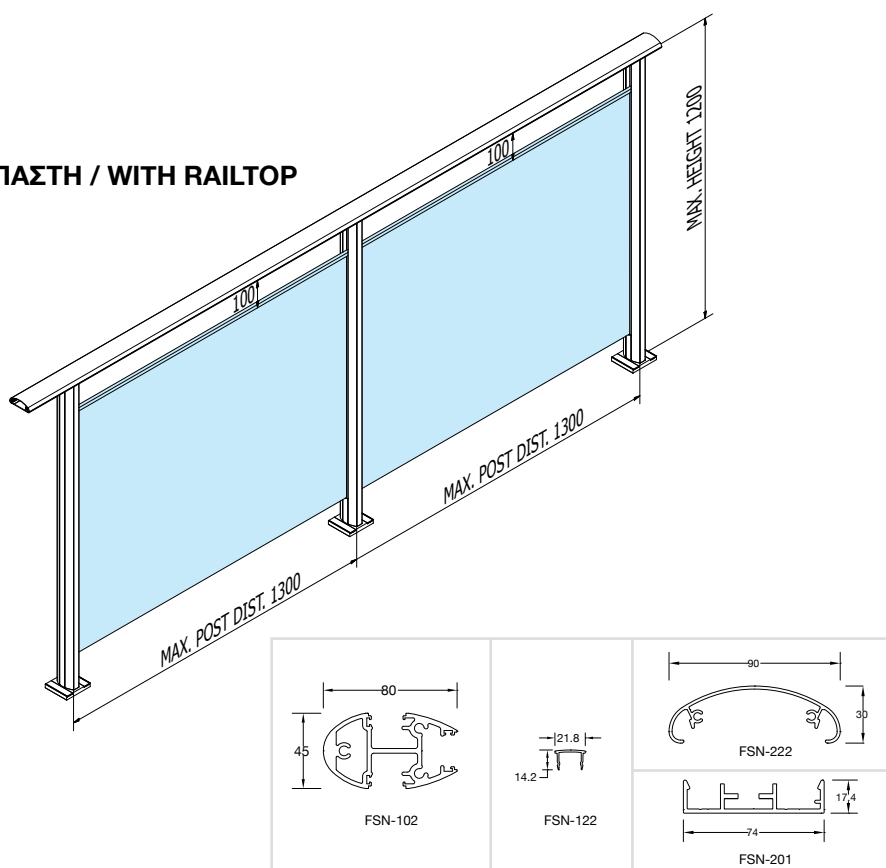


ΛΙΣΤΑ ΥΛΙΚΩΝ / PARTS LIST			
ΤΕΜ ΙΤΕΜ	ΠΟΣ/ΤΑ QTY	ΚΩΔ. ΕΞΑΡΤΗΜΑΤΟΣ PART NUMBER	DESCRIPTION / ΠΕΡΙΓΡΑΦΗ
1	1	FSN-102	ΚΟΛΩΝΑ ORBIT1 / ORBIT1 POST
2	2	FSN-122 (100 mm)	ΑΠΟΣΤΑΤΗΣ ΥΑΛΟΠΙΝΑΚΑ GLASS STAND-OFF
5	1	FSN-122	ΠΛΑΙΝΟ ΚΑΠΑΚΙ ΚΟΛΩΝΑΣ POST SIDE CAP
3	1	4716 (Pair)	ORBIT 1 FOOTPLATE ORBIT 1 ΓΩΝ. ΠΕΛΜΑ
4	1	4924	ΑΝΩ ΤΑΠΑ ORBIT1 / ORBIT1 TOP COVER
8	3	DIN7982-6.3X50	FOOTPLATE SCREWS ΒΙΔΕΣ ΠΕΛΜΑΤΟΣ
9	2	E4912	ΛΑΣΤΙΧΟ / GASKET
10	2	US530-1/2/3/4 PRM	ΛΑΣΤΙΧΟ ΣΦΗΝΑ / GLAZING GASKET
11	2	EBM-10120G/2	ΜΠΕΤΟΒΙΔΑ / FISCHER CONCRETE SCREW
12	2	4710	FOOTPLATE COVER / ΚΑΠΑΚΙ ΠΕΛΜΑΤΟΣ

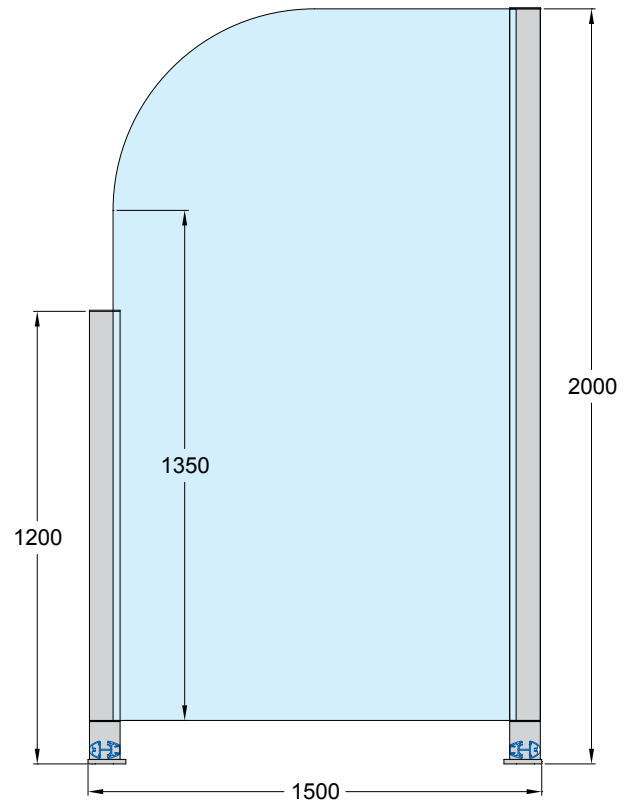
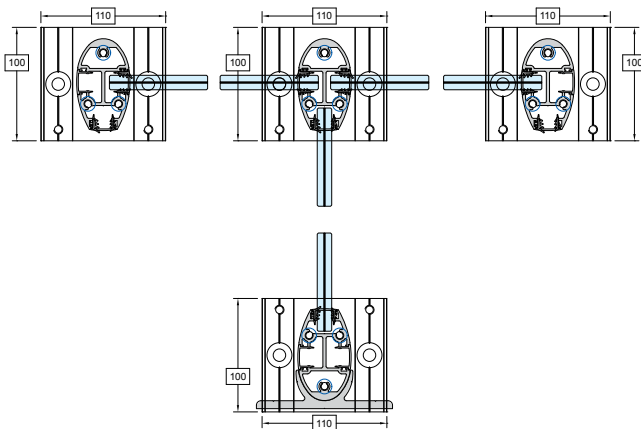
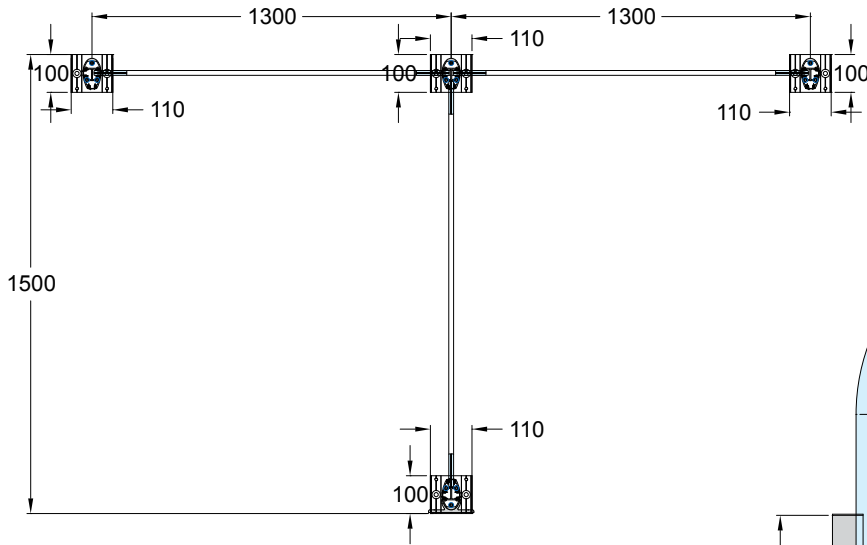
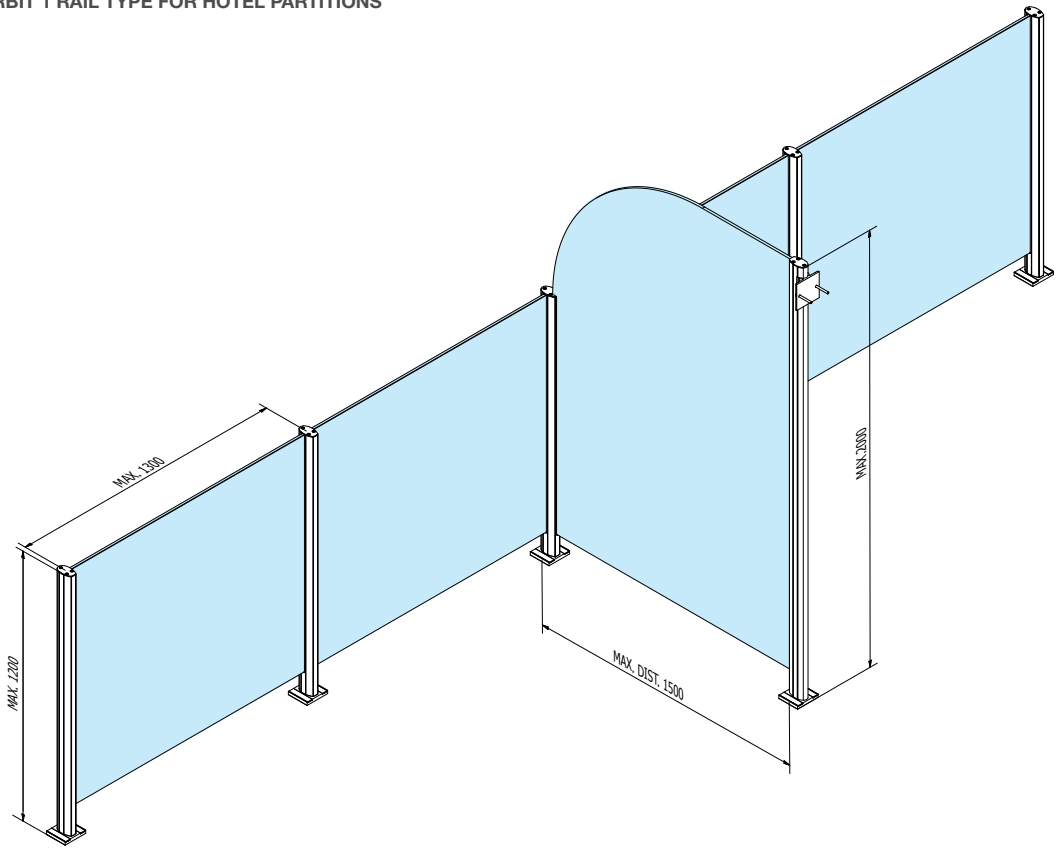
ΛΙΣΤΑ ΥΛΙΚΩΝ / PARTS LIST			
ΤΕΜ ΙΤΕΜ	ΠΟΣ/ΤΑ QTY	ΚΩΔ. ΕΞΑΡΤΗΜΑΤΟΣ PART NUMBER	DESCRIPTION / ΠΕΡΙΓΡΑΦΗ
1	1	FSN-102	ΚΟΛΩΝΑ ORBIT1 / ORBIT1 POST
2	2	FSN-122 (100 mm)	ΑΠΟΣΤΑΤΗΣ ΥΑΛΟΠΙΝΑΚΑ GLASS STAND-OFF
3	1	4713	ΠΕΛΜΑ ORBIT1 / ORBIT1 FOOTPLATE
4	1	4924	ΑΝΩ ΤΑΠΑ ORBIT1 / ORBIT1 TOP COVER
8	3	DIN7982-6.3X50	ΒΙΔΕΣ ΠΕΛΜΑΤΟΣ / FOOTPLATE SCREWS
9	2	E4912	ΛΑΣΤΙΧΟ / GASKET
10	2	US530-1/2/3/4 PRM	ΛΑΣΤΙΧΟ ΣΦΗΝΑ / GLAZING GASKET
11	2	EBM-10120G/2	ΜΠΕΤΟΒΙΔΑ / FISCHER CONCRETE SCREW
12	2	E4710	ΚΑΠΑΚΙ ΠΕΛΜΑΤΟΣ / FOOTPLATE COVER
13	1	FSN-122	ΠΛΑΙΝΟ ΚΑΠΑΚΙ ΚΟΛΩΝΑΣ POST SIDE CAP



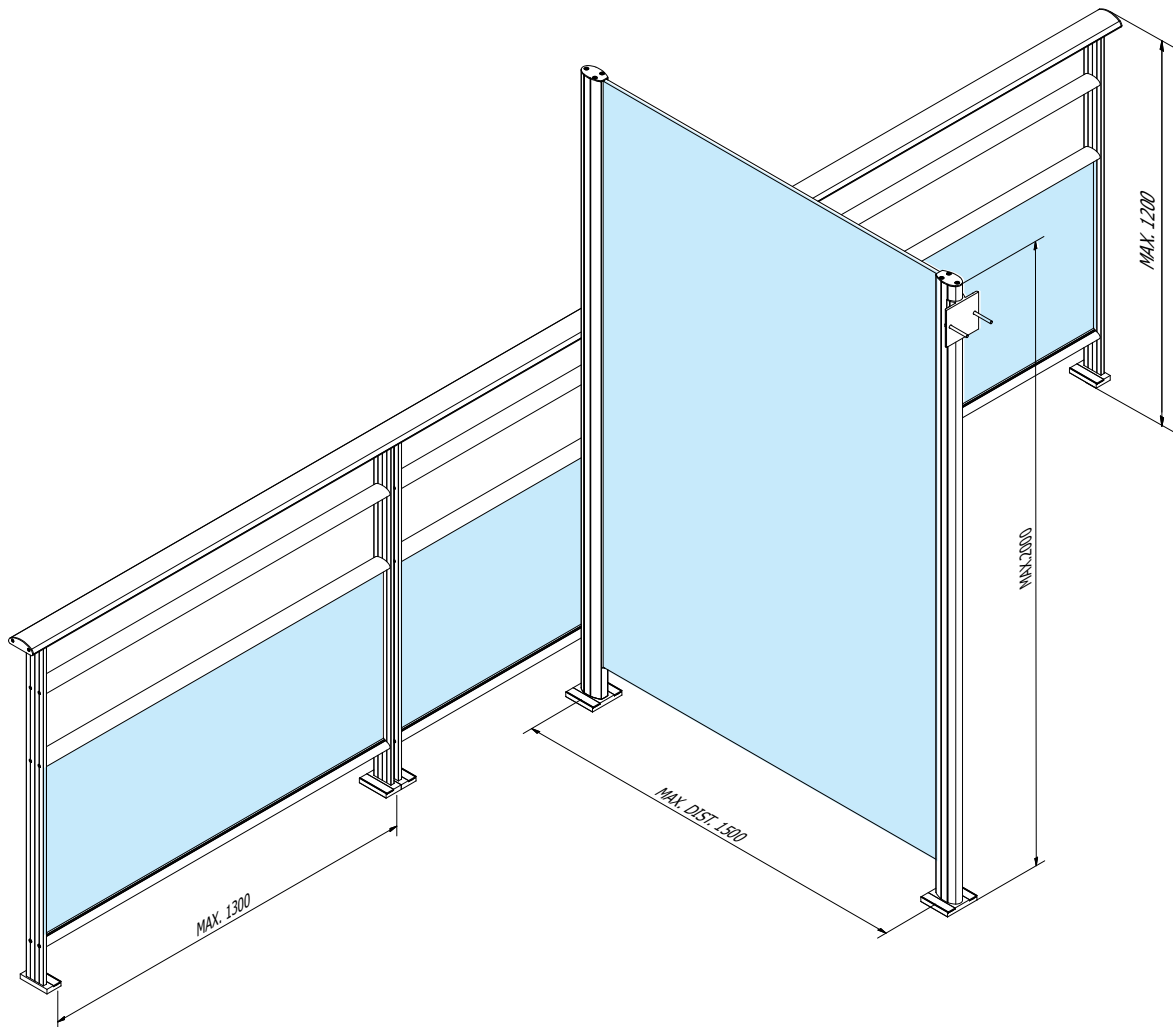
ΜΕ ΚΟΥΠΑΣΤΗ / WITH RAILTOP



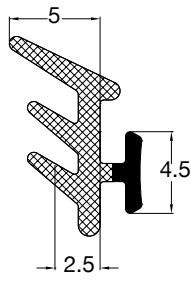
ΤΥΠΙΚΗ ΔΙΑΤΑΞΗ ΜΠΑΛΚΟΝΙΟΥ ΜΕ ΔΙΑΧΩΡΙΣΤΙΚΟ ΚΑΙ ΚΑΓΚΕΛΟ ORBIT 1 ΓΙΑ ΞΕΝΟΔΟΧΕΙΑ
 TYPICAL ORBIT 1 RAIL TYPE FOR HOTEL PARTITIONS



ΤΥΠΙΚΗ ΔΙΑΤΑΞΗ ΜΠΑΛΚΟΝΙΟΥ ΜΕ ΔΙΑΧΩΡΙΣΤΙΚΟ ORBIT 1 ΚΑΙ ΜΕ ΚΑΓΚΕΛΟ SYNTHESIS ΓΙΑ ΞΕΝΟΔΟΧΕΙΑ
 TYPICAL ORBIT 1 AND SYNTHESIS FOR HOTEL PARTITIONS



**ΚΥΡΙΑ ΚΟΛΩΝΑ
MAIN POST**

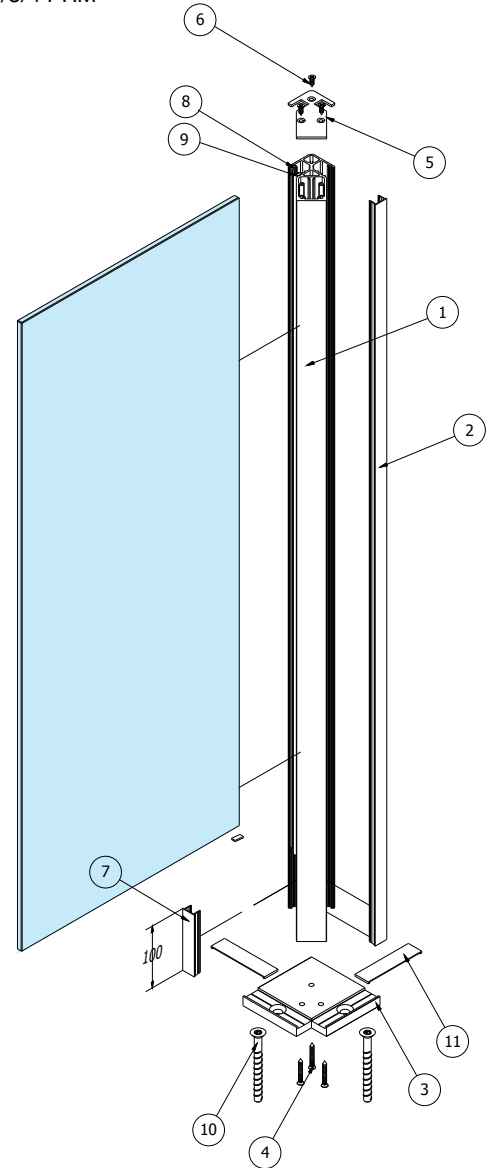
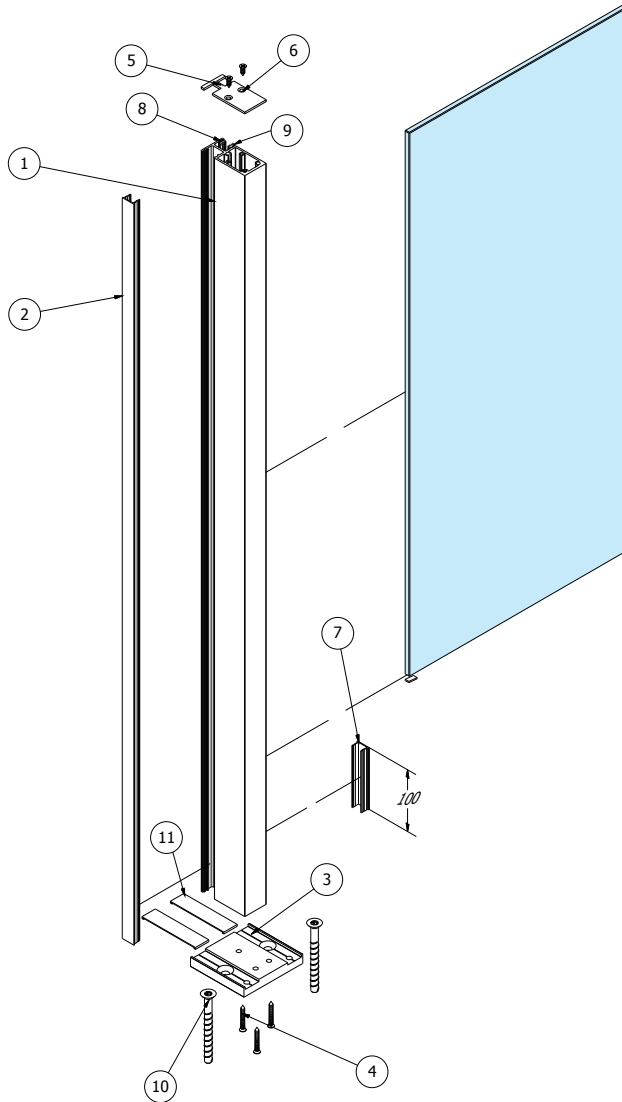


9 E4912



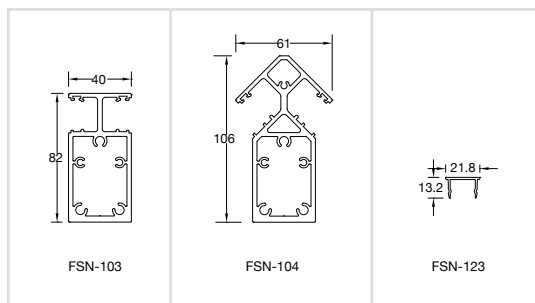
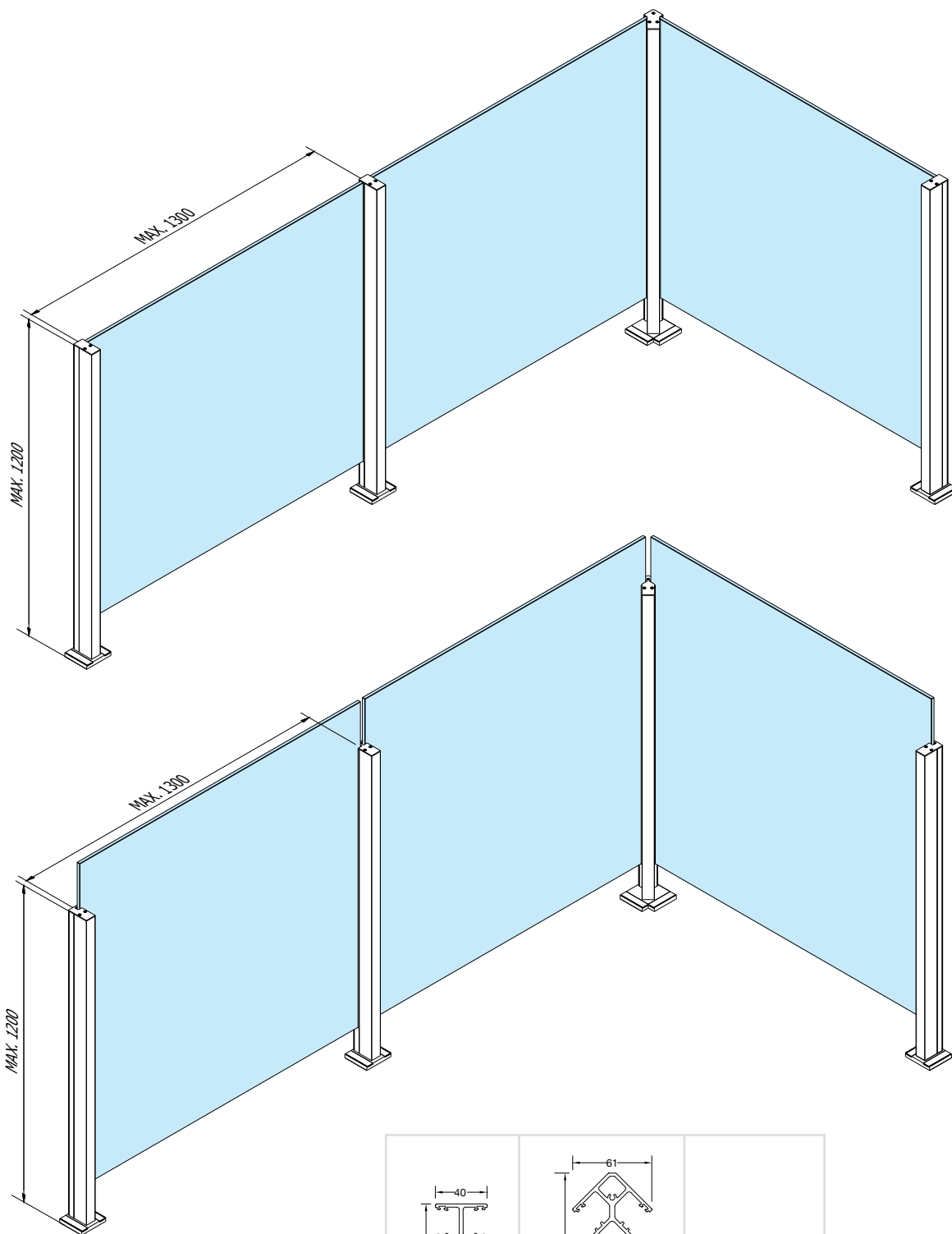
10 US530-2/3/4 PRM

**ΓΩΝΙΑΚΗ ΚΟΛΩΝΑ
CORNER POST**



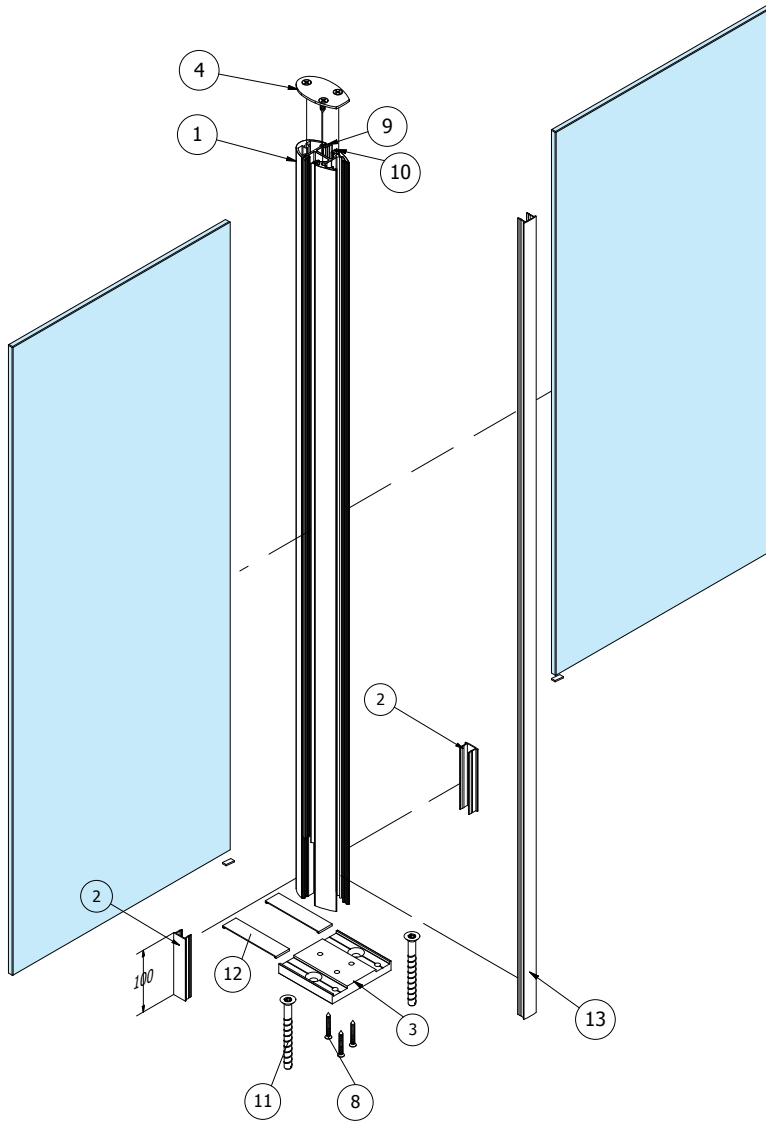
ΛΙΣΤΑ ΥΛΙΚΩΝ / PARTS LIST			
ΤΕΜ ITEM	ΠΟΣ/ΤΑ QTY	ΚΩΔ. ΕΞΑΡΤΗΜΑΤΟΣ PART NUMBER	DESCRIPTION / ΠΕΡΙΓΡΑΦΗ
1	1	FSN-103	ΚΟΛΩΝΑ ORBIT2 / ORBIT 2 POST
2	1	FSN-123	ΠΛΑΙΝΟ ΚΑΠΑΚΙ ΚΟΛΩΝΑΣ POST SIDE CAP
3	1	4714	ΠΕΛΜΑ ORBIT2 / ORBIT2 FOOTPLATE
4	3	DIN7982-6.3x50	ΒΙΔΕΣ ΠΕΛΜΑΤΟΣ / FOOTPLATE SCREWS
5	1	4933	ΑΝΩ ΤΑΠΑ ORBIT2 / ORBIT2 TOP COVER
6	2	DIN7982-A2-4.2x16	ΒΙΔΕΣ ΤΟΥ 4933 / 4933 SCREWS
7	1	FSN-123 (100MM)	ΑΠΟΣΤΑΤΗΣ ΥΑΛΟΠΙΝΑΚΑ GLASS STAND-OFF
8	1	E4912	ΛΑΣΤΙΧΟ / GASKET
9	1	US530-2/3/4 PRM	ΛΑΣΤΙΧΟ ΣΦΗΝΑ / GLAZING GASKET
10	2	EBM-10120G/2	ΜΠΕΤΟΒΙΔΑ / FISCHER CONCRETE SCREW
11	2	E4710	ΚΑΠΑΚΙ ΠΕΛΜΑΤΟΣ / FOOTPLATE COVER

ΛΙΣΤΑ ΥΛΙΚΩΝ / PARTS LIST			
ΤΕΜ ITEM	ΠΟΣ/ΤΑ QTY	ΚΩΔ. ΕΞΑΡΤΗΜΑΤΟΣ PART NUMBER	DESCRIPTION / ΠΕΡΙΓΡΑΦΗ
1	1	FSN-104	ΓΩΝΙΑΚΟ ΠΡΟΦΙΛ ΚΟΛΩΝΑΣ CORNER POST
2	1	FSN-123	ΠΛΑΙΝΟ ΚΑΠΑΚΙ ΚΟΛΩΝΑΣ POST SIDE CAP
3	1	4715	ΓΩΝ. ΠΕΛΜΑ ORBIT2 ORBIT2 FOOTPLATE
4	3	DIN7982-6.3x50	ΒΙΔΕΣ ΠΕΛΜΑΤΟΣ FOOTPLATE SCREWS
5	1	4935	ΑΝΩ ΤΑΠΑ ORBIT2 ORBIT2 TOP COVER
6	3	DIN7982-A2-4.2X16	ΒΙΔΕΣ ΤΟΥ 4933 / 4935 SCREWS
7	1	FSN-123 (100 mm)	ΑΠΟΣΤΑΤΗΣ ΥΑΛΟΠΙΝΑΚΑ GLASS STAND-OFF
8	1	E4912	ΛΑΣΤΙΧΟ / GASKET
9	1	US530-2/3/4 PRM	ΛΑΣΤΙΧΟ ΣΦΗΝΑ / GLAZING GASKET
10	2	EBM-10120G/2	ΜΠΕΤΟΒΙΔΑ / FISCHER CONCRETE SCREW
11	2	E4710	ΚΑΠΑΚΙ ΠΕΛΜΑΤΟΣ / FOOTPLATE COVER



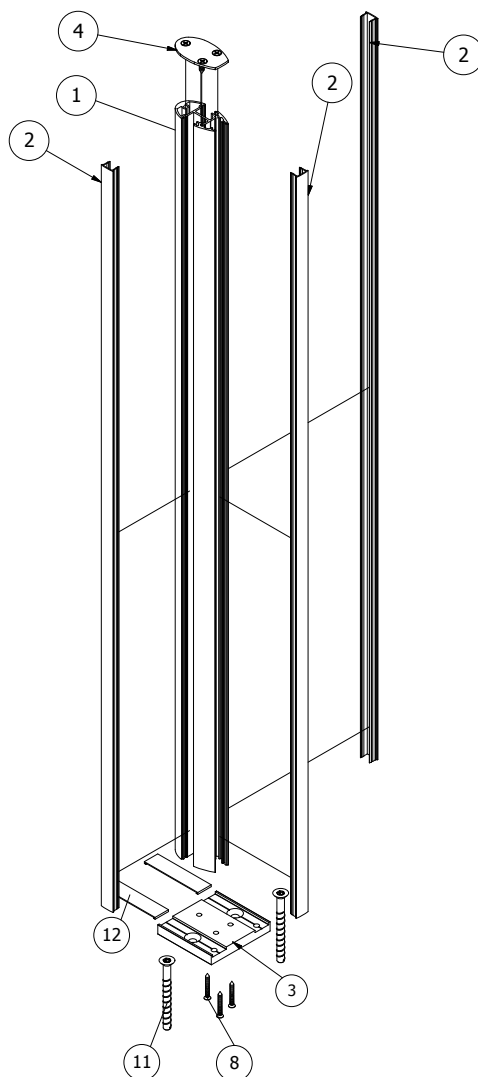
ΚΥΡΙΑ ΚΟΛΩΝΑ 1 m
MAIN POST 1 m

TWO WAY GLASS PANES



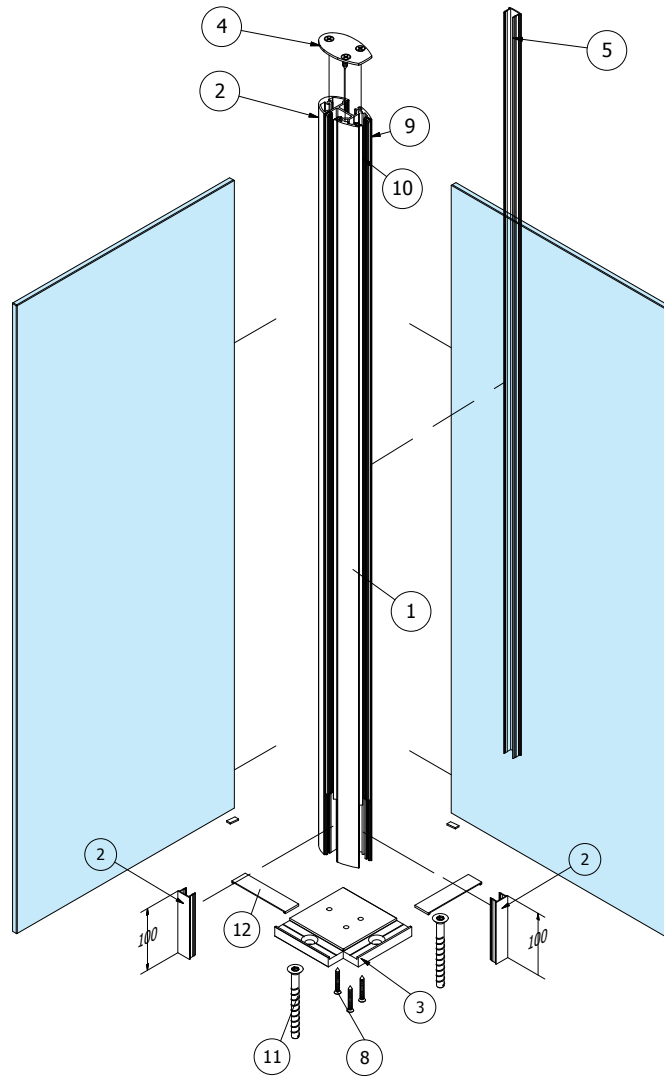
ΛΙΣΤΑ ΥΛΙΚΩΝ / PARTS LIST			
ΤΕΜ ΙΤΕΜ	ΠΟΣ/ΤΑ QTY	ΚΩΔ. ΕΞΑΡΤΗΜΑΤΟΣ PART NUMBER	DESCRIPTION / ΠΕΡΙΓΡΑΦΗ
1	1	FSN-102	ΚΟΛΩΝΑ ORBIT 1 / ORBIT 1 POST
2	2	FSN-122 (100MM)	ΑΠΟΣΤΑΤΗΣ ΥΑΛΟΠΙΝΑΚΑ GLASS STAND-OFF
3	1	4713	ΠΕΛΜΑ ORBIT1 / ORBIT1 FOOTPLATE
4	1	4924	ΑΝΩ ΤΑΠΑ ORBIT1 / ORBIT1 TOP COVER
8	3	DIN7982-6.3x50	ΒΙΔΕΣ ΠΕΛΜΑΤΟΣ / FOOTPLATE SCREWS
9	2	E4912	ΛΑΣΤΙΧΟ / GASKET
10	2	US530-1/2/3/4 PRM	ΛΑΣΤΙΧΟ ΣΦΗΝΑ / GLAZING GASKET
11	2	EBM-10120G/2	ΜΠΕΤΟΒΙΔΑ / FISCHER CONCRETE SCREW
12	2	4710	ΚΑΠΑΚΙ ΠΕΛΜΑΤΟΣ / FOOTPLATE COVER
13	1	FSN-122	ΠΛΑΙΝΟ ΚΑΠΑΚΙ ΚΟΛΩΝΑΣ POST SIDE CAP

ONLY POST



ΛΙΣΤΑ ΥΛΙΚΩΝ / PARTS LIST			
ΤΕΜ ITEM	ΠΟΣ/ΤΑ QTY	ΚΩΔ. ΕΞΑΡΤΗΜΑΤΟΣ PART NUMBER	DESCRIPTION / ΠΕΡΙΓΡΑΦΗ
1	1	FSN-102	ΚΟΛΩΝΑ ORBIT 1 / ORBIT 1 POST
2	3	FSN-122	ΠΛΑΙΝΟ ΚΑΠΑΚΙ ΚΟΛΩΝΑΣ POST SIDE CAP
3	1	4713	ΠΕΛΑΜΑ ORBIT1 / ORBIT1 FOOTPLATE
4	1	4924	ΑΝΩ ΤΑΓΙΑ ORBIT 1 / ORBIT 1 TOP COVER
8	3	DIN7982-6.3x50	ΒΙΔΕΣ ΠΕΛΑΜΑΤΟΣ / FOOTPLATE SCREWS
11	2	EBM-10120G/2	ΜΠΕΤΟΒΙΔΑ / FISCHER CONCRETE SCREW
12	2	4710	ΚΑΠΑΚΙ ΠΕΛΑΜΑΤΟΣ / FOOTPLATE COVER

ΓΩΝΙΑΚΗ ΚΟΛΩΝΑ CORNER POST

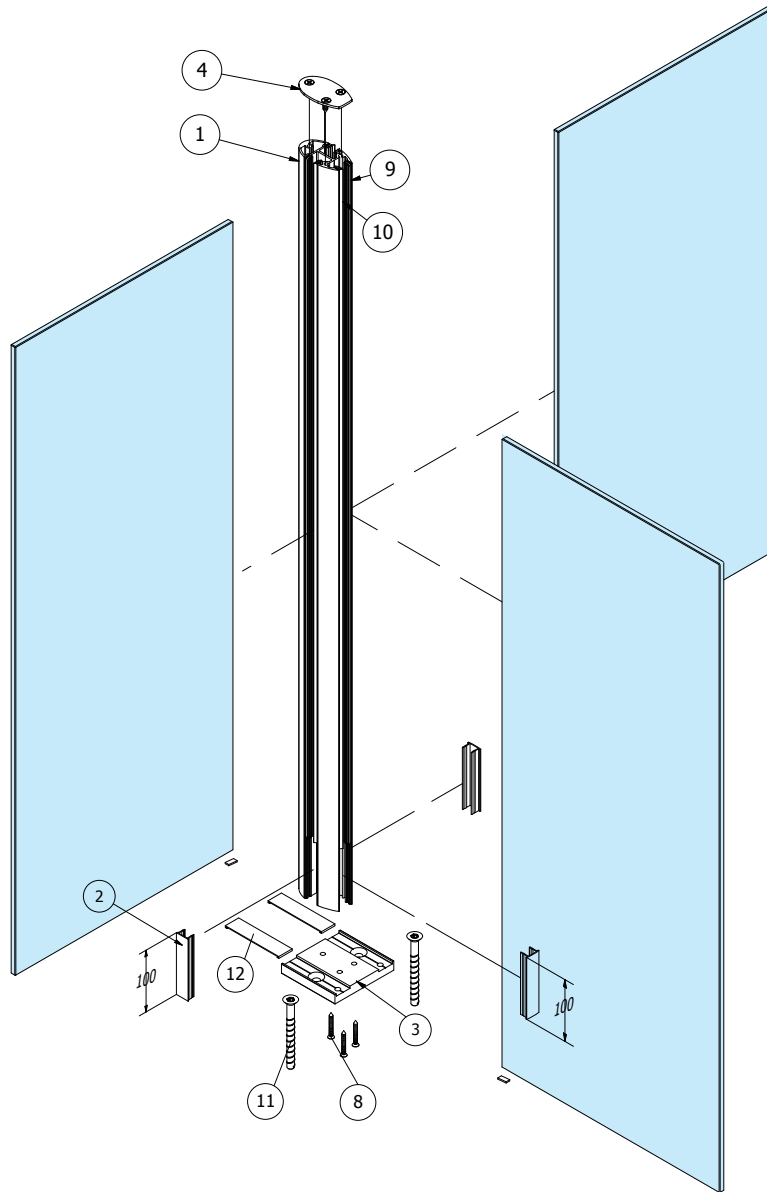


ΛΙΣΤΑ ΥΛΙΚΩΝ / PARTS LIST

ΤΕΜ ΙΤΕΜ	ΠΟΣ/ΤΑ QTY	ΚΩΔ. ΕΞΑΡΤΗΜΑΤΟΣ PART NUMBER	DESCRIPTION / ΠΕΡΙΓΡΑΦΗ
1	1	FSN-102	ΚΟΛΩΝΑ ORBIT 1 / ORBIT 1 POST
2	2	FSN-122 (100MM)	ΑΠΟΣΤΑΤΗΣ ΥΑΛΟΠΙΝΑΚΑ GLASS STAND-OFF
5	1	FSN-122	ΠΛΑΙΝΟ ΚΑΠΑΚΙ ΚΟΛΩΝΑΣ POST SIDE CAP
3	1	4716 (Pair)	ORBIT1 ΓΩΝΙΑΚΟ ΠΕΛΜΑ / ORBIT1 FOOTPLATE
4	1	4924	ΑΝΩ ΤΑΠΑ ORBIT1 / ORBIT1 TOP COVER
8	3	DIN7982-6.3x50	ΒΙΔΕΣ ΠΕΛΜΑΤΟΣ / FOOTPLATE SCREWS
9	2	E4912	ΛΑΣΤΙΧΟ / GASKET
10	2	US530-1/2/3/4 PRM	ΛΑΣΤΙΧΟ ΣΦΗΝΑ / GLAZING GASKET
11	2	EBM-10120G/2	ΜΠΕΤΟΒΙΔΑ / FISCHER CONCRETE SCREW
12	2	4710	ΚΑΠΑΚΙ ΠΕΛΜΑΤΟΣ / FOOTPLATE COVER

MAIN POST

THREE WAY GLASS PANES

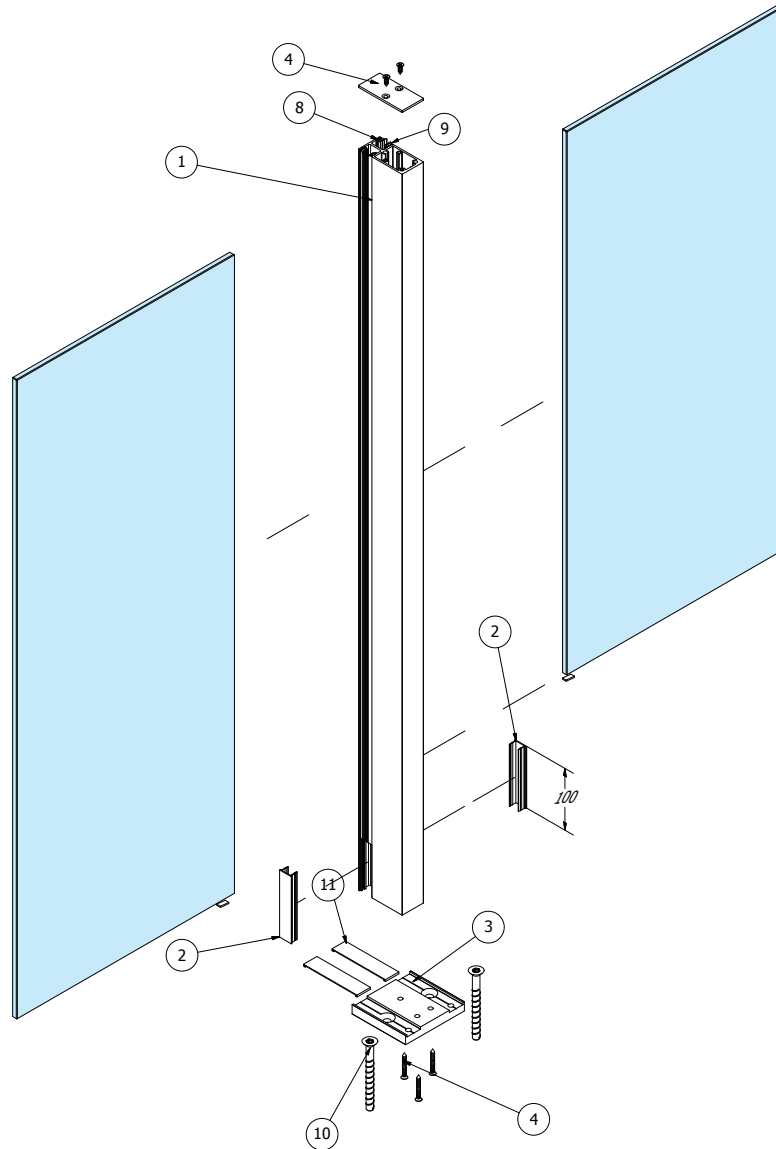


ΛΙΣΤΑ ΥΛΙΚΩΝ / PARTS LIST

ΤΕΜ ΙΤΕΜ	ΠΟΣ/ΤΑ QTY	ΚΩΔ. ΕΞΑΡΤΗΜΑΤΟΣ PART NUMBER	DESCRIPTION / ΠΕΡΙΓΡΑΦΗ
1	1	FSN-102	ΚΟΛΩΝΑ ORBIT 1 / ORBIT 1 POST
2	2	FSN-122 (100MM)	ΑΠΟΣΤΑΤΗΣ ΥΑΛΟΠΙΝΑΚΑ GLASS STAND-OFF
3	1	4713	ORBIT1 ΠΕΛΜΑ / ORBIT1 FOOTPLATE
4	1	4924	ΑΝΩ ΤΑΓΙΑ ORBIT1 / ORBIT1 TOP COVER
8	3	DIN7982-6.3x50	ΒΙΔΕΣ ΠΕΛΜΑΤΟΣ / FOOTPLATE SCREWS
9	2	E4912	ΛΑΣΤΙΧΟ / GASKET
10	2	US530-1/2/3/4 PRM	ΛΑΣΤΙΧΟ ΣΦΗΝΑ / GLAZING GASKET
11	2	EBM-10120G/2	ΜΠΕΤΟΒΙΔΑ / FISCHER CONCRETE SCREW
12	2	4710	ΚΑΠΑΚΙ ΠΕΛΜΑΤΟΣ / FOOTPLATE COVER

MAIN POST 1 m

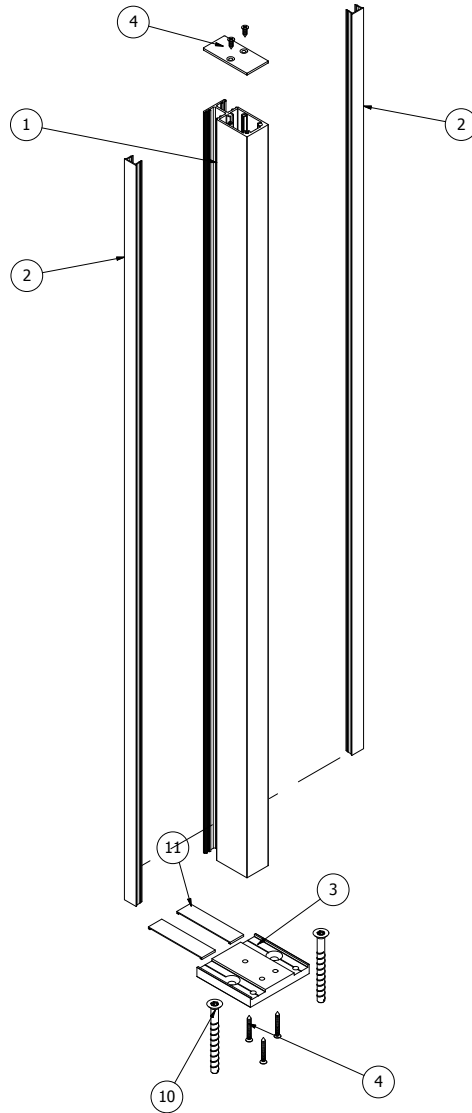
TWO WAY GLASS
PANES



ΛΙΣΤΑ ΥΛΙΚΩΝ / PARTS LIST

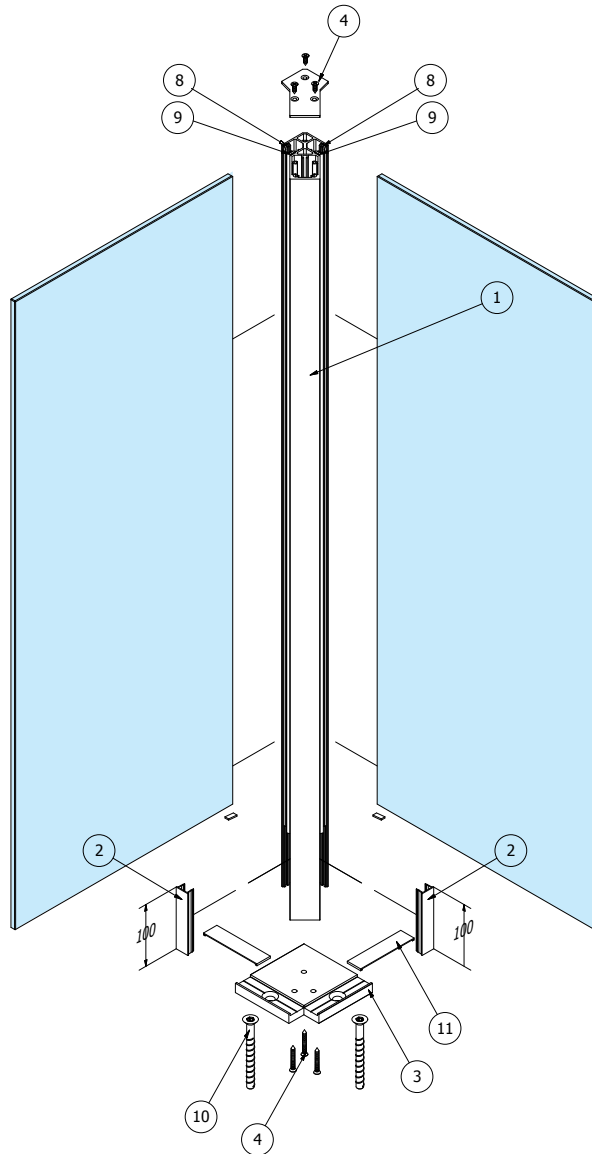
ΤΕΜ ΙΤΕΜ	ΠΟΣ/ΤΑ QTY	ΚΩΔ. ΕΞΑΡΤΗΜΑΤΟΣ PART NUMBER	DESCRIPTION / ΠΕΡΙΓΡΑΦΗ
1	1	FSN-103	ΚΟΛΩΝΑ ORBIT 2 / ORBIT 2 POST
2	2	FSN-123 (100MM)	ΑΠΟΣΤΑΤΗΣ ΥΑΛΟΠΙΝΑΚΑ GLASS STAND-OFF
3	1	4714	ORBIT2 ΠΕΛΑΜΑ / ORBIT2 FOOTPLATE
4	1	4930	ΑΝΩ ΤΑΠΑ ORBIT2 / ORBIT2 TOP COVER
8	2	E4912	ΛΑΣΤΙΧΟ / GASKET
9	2	US530-1/2/3/4 PRM	ΛΑΣΤΙΧΟ ΣΦΗΝΑ / GLAZING GASKET
10	2	EBM-10120G/2	ΜΠΕΤΟΒΙΔΑ / FISCHER CONCRETE SCREW
11	2	4710	ΚΑΠΑΚΙ ΠΕΛΑΜΑΤΟΣ / FOOTPLATE COVER

ONLY POST



ΛΙΣΤΑ ΥΛΙΚΩΝ / PARTS LIST			
ΤΕΜ ITEM	ΠΟΣ/ΤΑ QTY	ΚΩΔ. ΕΞΑΡΤΗΜΑΤΟΣ PART NUMBER	DESCRIPTION / ΠΕΡΙΓΡΑΦΗ
1	1	FSN-103	ΚΟΛΩΝΑ ORBIT 2 / ORBIT 2 POST
2	2	FSN-123	ΠΛΑΙΝΟ ΚΑΠΑΚΙ ΚΟΛΩΝΑΣ POST SIDE CAP
3	1	4714	ΠΕΛΜΑ ORBIT2 / ORBIT2 FOOTPLATE
4	1	4930	ΑΝΩ ΤΑΠΑ ORBIT 2 / ORBIT 2 TOP COVER
10	2	EBM-10120G/2	ΜΠΕΤΟΒΙΔΑ / FISCHER CONCRETE SCREW
11	2	4710	ΚΑΠΑΚΙ ΠΕΛΜΑΤΟΣ / FOOTPLATE COVER

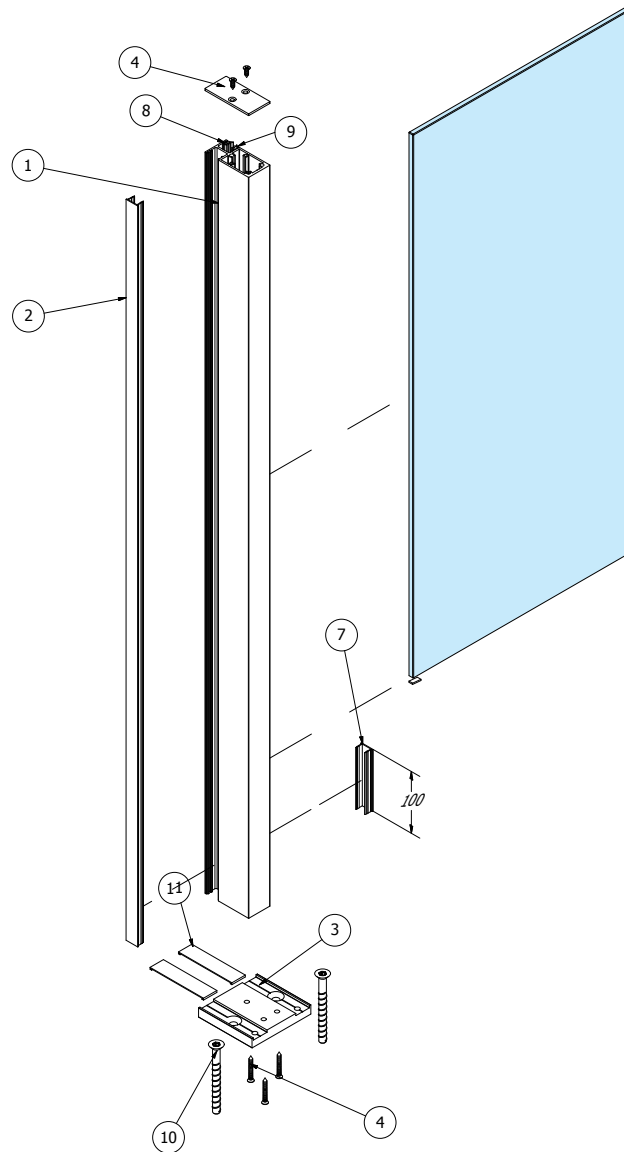
ΓΩΝΙΑΚΗ ΚΟΛΩΝΑ CORNER POST



ΛΙΣΤΑ ΥΛΙΚΩΝ / PARTS LIST

ΤΕΜ ITEM	ΠΟΣ/ΤΑ QTY	ΚΩΔ. ΕΞΑΡΤΗΜΑΤΟΣ PART NUMBER	DESCRIPTION / ΠΕΡΙΓΡΑΦΗ
1	1	F5N-104	ΓΩΝΙΑΚΗ ΚΟΛΩΝΑ ORBIT 2 / ORBIT 2 CORNER POST
2	2	F5N-123 (100MM)	ΑΠΟΣΤΑΤΗΣ ΥΑΛΟΠΙΝΑΚΑ GLASS STAND-OFF
3	1	4715	ORBIT2 ΠΕΛΑΜΑ / ORBIT2 FOOTPLATE
4	1	4934	ΑΝΩ ΤΑΠΑ ORBIT2 / ORBIT2 TOP COVER
8	2	E4912	ΛΑΣΤΙΧΟ / GASKET
9	2	US530-1/2/3/4 PRM	ΛΑΣΤΙΧΟ ΣΦΗΝΑ / GLAZING GASKET
10	2	EBM-10120G/2	ΜΠΕΤΟΒΙΔΑ / FISCHER CONCRETE SCREW
11	2	4710	ΚΑΠΑΚΙ ΠΕΛΜΑΤΟΣ / FOOTPLATE COVER

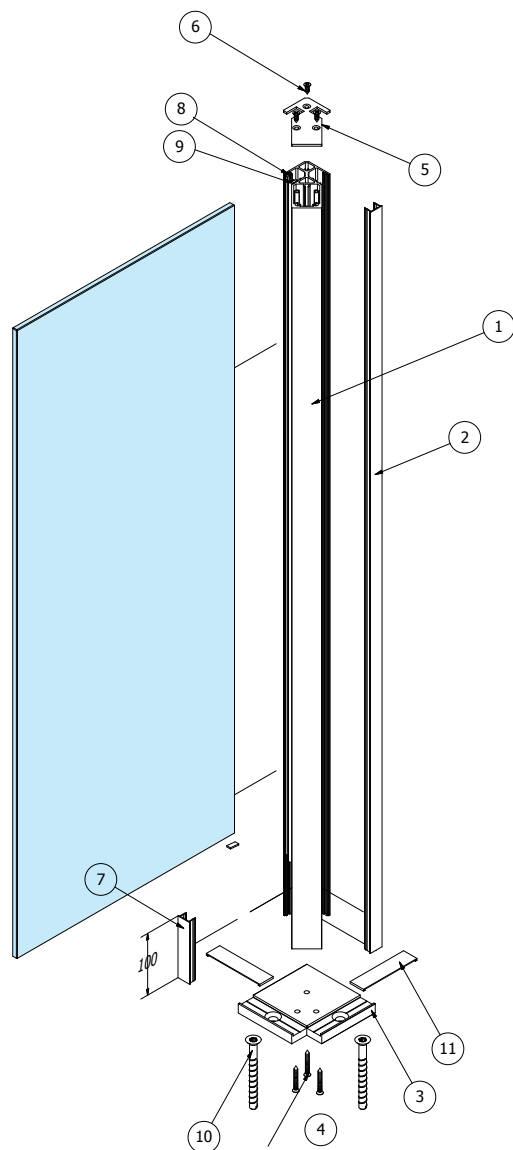
ΚΥΡΙΑ ΚΟΛΩΝΑ MAIN POST



ΛΙΣΤΑ ΥΛΙΚΩΝ / PARTS LIST

ΤΕΜ ITEM	ΠΟΣ/ΤΑ QTY	ΚΩΔ. ΕΞΑΡΤΗΜΑΤΟΣ PART NUMBER	DESCRIPTION / ΠΕΡΙΓΡΑΦΗ
1	1	FSN-103	ΚΟΛΩΝΑ ORBIT 2 / ORBIT 2 POST
2	2	FSN-123	ΠΛΑΙΝΟ ΚΑΠΑΚΙ ΚΟΛΩΝΑΣ POST SIDE CAP
3	1	4714	ORBIT2 ΠΕΛΜΑ / ORBIT2 FOOTPLATE
4	1	4930	ΑΝΩ ΤΑΠΑ ORBIT2 / ORBIT2 TOP COVER
8	2	E4912	ΛΑΣΤΙΧΟ / GASKET
9	2	US530-1/2/3/4 PRM	ΛΑΣΤΙΧΟ ΣΦΗΝΑ / GLAZING GASKET
10	2	EBM-10120G/2	ΜΠΕΤΟΒΙΔΑ / FISCHER CONCRETE SCREW
11	2	4710	ΚΑΠΑΚΙ ΠΕΛΜΑΤΟΣ / FOOTPLATE COVER

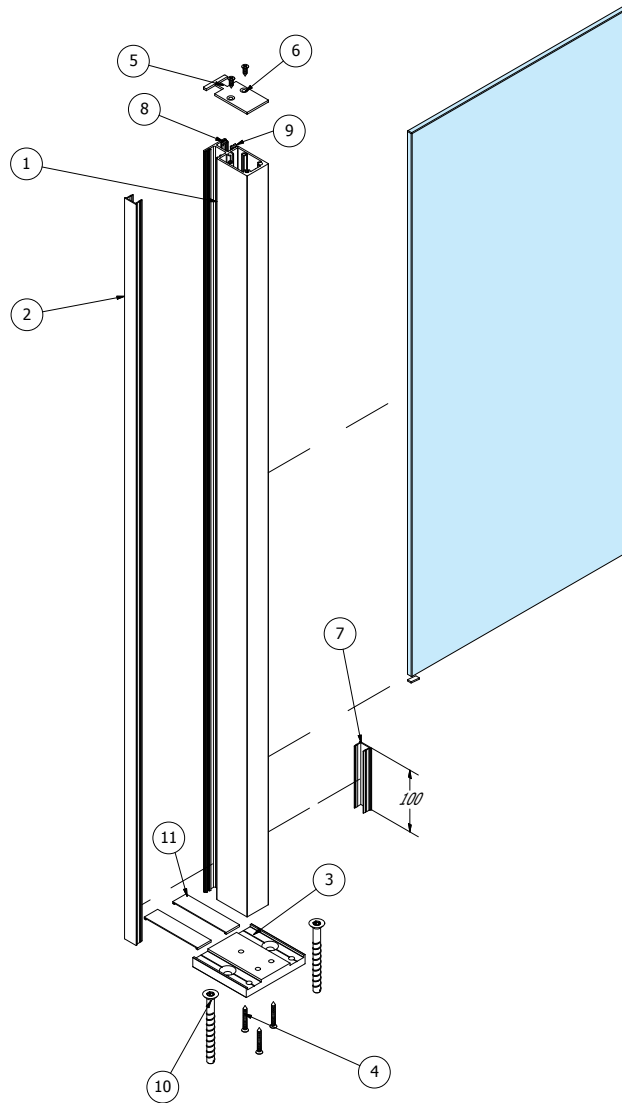
ΓΩΝΙΑΚΗ ΚΟΛΩΝΑ CORNER POST



ΛΙΣΤΑ ΥΛΙΚΩΝ / PARTS LIST

ΤΕΜ ΙΤΕΜ	ΠΟΣ/ΤΑ QTY	ΚΩΔ. ΕΞΑΡΤΗΜΑΤΟΣ PART NUMBER	DESCRIPTION / ΠΕΡΙΓΡΑΦΗ
1	1	FSN-104	ΓΩΝΙΑΚΗ ΚΟΛΩΝΑ ORBIT 2 ORBIT 2 CORNER POST
2	1	FSN-123	ΠΛΑΙΝΟ ΚΑΠΑΚΙ ΚΟΛΩΝΑΣ POST SIDE CAP
3	1	4715	ORBIT2 ΠΕΛΜΑ / ORBIT2 FOOTPLATE
4	3	DIN7982-6.3x50	ΒΙΔΕΣ ΠΕΛΜΑΤΟΣ / FOOTPLATE SCREWS
5	1	4935	ΑΝΩ ΤΑΓΙΑ ORBIT2 / ORBIT2 TOP COVER
6	3	DIN7982-A2-4.2x16	ΒΙΔΕΣ ΤΟΥ 4935 / 4935 SCREWS
7	1	FSN-123 (100MM)	ΑΠΟΣΤΑΤΗΣ ΥΑΛΟΠΙΝΑΚΑ GLASS STAND-OFF
8	1	E4912	ΛΑΣΤΙΧΟ / GASKET
9	1	US530-1/2/3/4 PRM	ΛΑΣΤΙΧΟ ΣΦΗΝΑ / GLAZING GASKET
10	2	EBM-10120G/2	ΜΠΕΤΟΒΙΔΑ / FISCHER CONCRETE SCREW
11	2	4710	ΚΑΠΑΚΙ ΠΕΛΜΑΤΟΣ / FOOTPLATE COVER

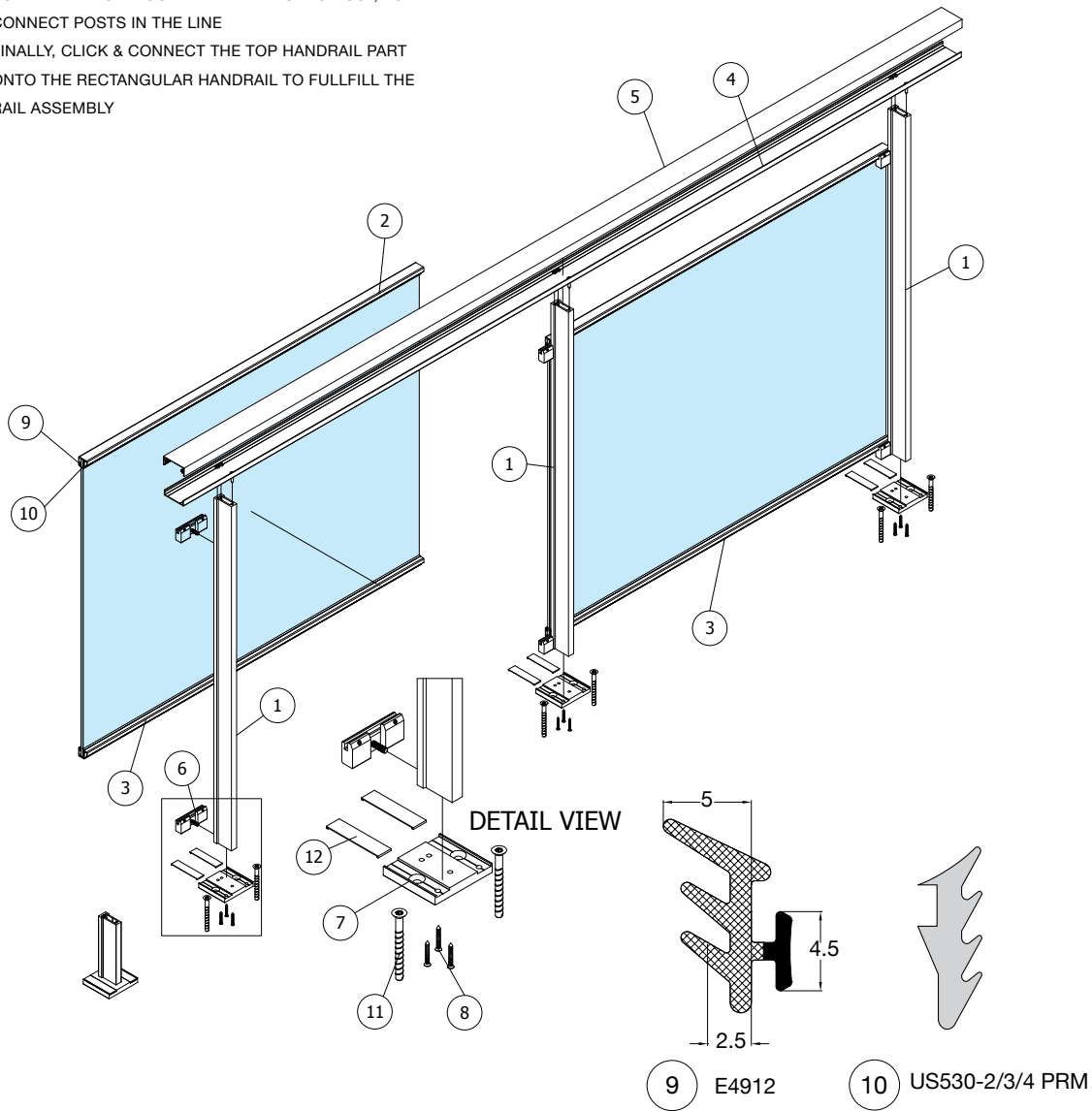
ΚΥΡΙΑ ΚΟΛΩΝΑ MAIN POST



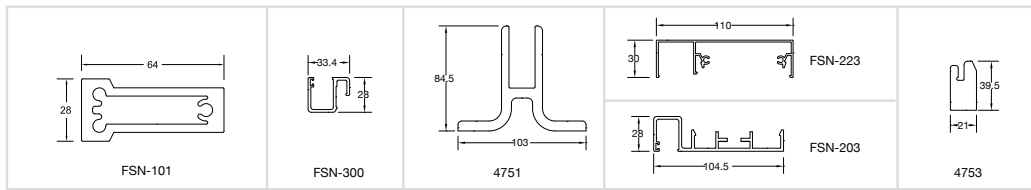
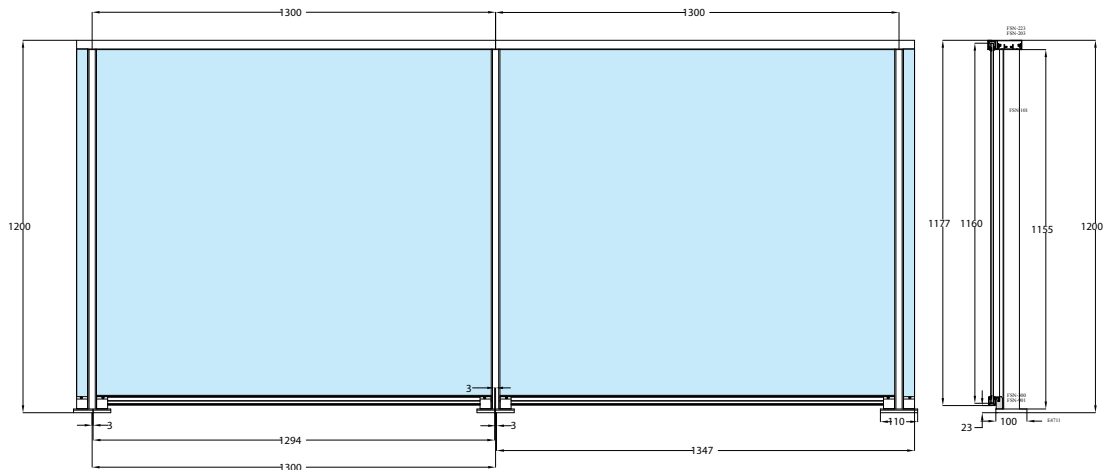
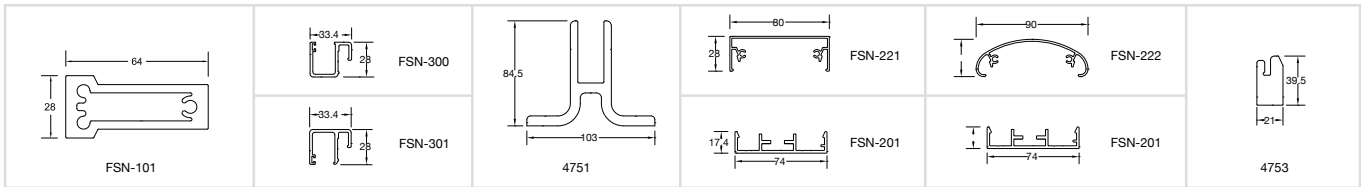
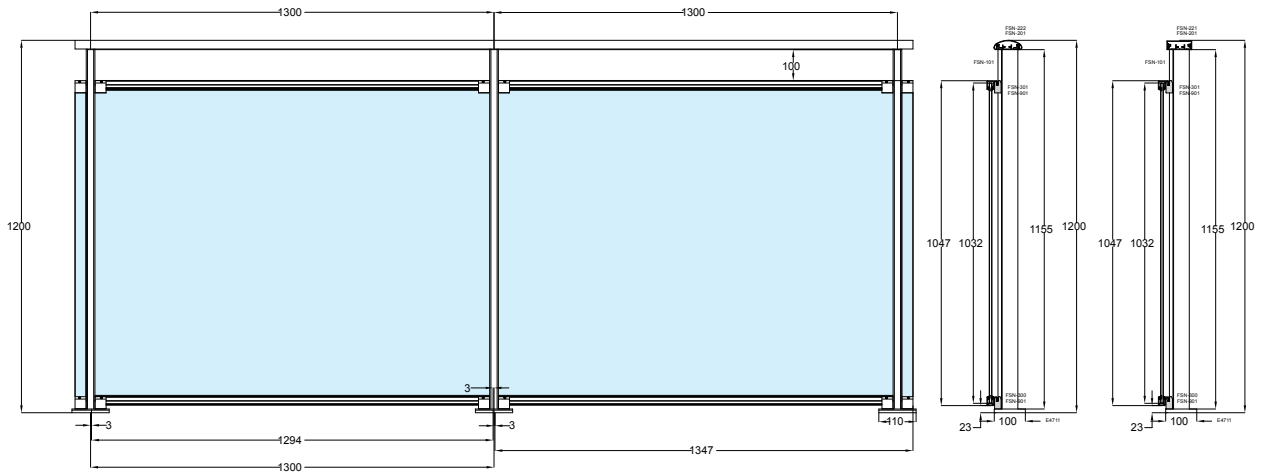
ΛΙΣΤΑ ΥΛΙΚΩΝ / PARTS LIST			
ΤΕΜ ΙΤΕΜ	ΠΟΣ/ΤΑ QTY	ΚΩΔ. ΕΞΑΡΤΗΜΑΤΟΣ PART NUMBER	DESCRIPTION / ΠΕΡΙΓΡΑΦΗ
1	1	FSN-103	ΚΟΛΩΝΑ ORBIT 2 / ORBIT 2 POST
2	1	FSN-123	ΠΛΑΙΝΟ ΚΑΠΑΚΙ ΚΟΛΩΝΑΣ POST SIDE CAP
3	1	4714	ORBIT2 ΠΕΛΜΑ / ORBIT2 FOOTPLATE
4	3	DIN7982-6.3x50	ΒΙΔΕΣ ΠΕΛΜΑΤΟΣ / FOOTPLATE SCREWS
5	1	4933	ΑΝΩ ΤΑΠΑ ORBIT2 / ORBIT2 TOP COVER
6	2	DIN7982-A2-4.2x16	ΒΙΔΕΣ ΤΟΥ 4933 / 4933 SCREWS
7	1	FSN-123 (100MM)	ΑΠΟΣΤΑΤΗΣ ΥΑΛΟΠΙΝΑΚΑ / GLASS STAND- OFF
8	1	E4912	ΛΑΣΤΙΧΟ / GASKET
9	1	US530-1/2/3/4 PRM	ΛΑΣΤΙΧΟ ΣΦΗΝΑ / GLAZING GASKET
10	2	EBM-10120G/2	ΜΠΕΤΟΒΙΔΑ / FISCHER CONCRETE SCREW
11	2	4710	ΚΑΠΑΚΙ ΠΕΛΜΑΤΟΣ / FOOTPLATE COVER

RAIL ASSEMBLY TYPICAL STEPS:

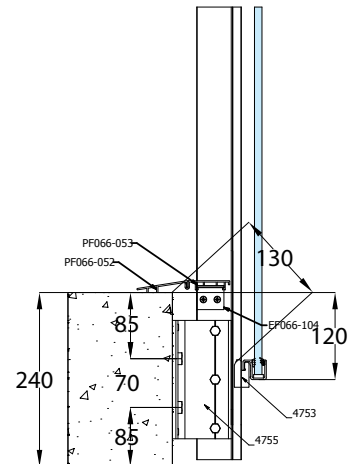
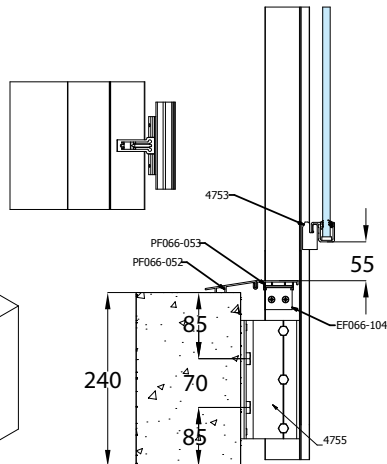
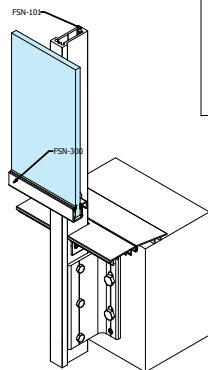
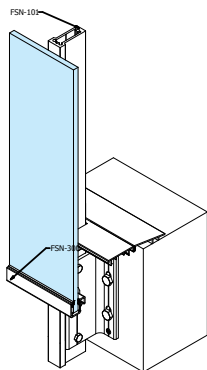
1. ASSEMBLE POST & FOOTPLATE
2. FIX ASSEMBLED POST ONTO THE GROUND
3. SCREW GLASS HOLDER (DETAIL F) ONTO POST ON THE UPPER PART & LOWER PART OF THE POST
4. MOUNT ASSEMBLED GLASS PANEL ONTO POST GLASS HOLDER
5. SCREW FIX RECTANGULAR HANDRAIL ONTO POST, TO CONNECT POSTS IN THE LINE
6. FINALLY, CLICK & CONNECT THE TOP HANDRAIL PART ONTO THE RECTANGULAR HANDRAIL TO FULLFILL THE RAIL ASSEMBLY



ΛΙΣΤΑ ΥΛΙΚΩΝ / PARTS LIST			
TEM ITEM	ΠΟΣ QTY	ΚΩΔΙΚΟΣ PART NUMBER	ΠΕΡΙΓΡΑΦΗ / DESCRIPTION
1	3	FSN-101	ΚΟΛΩΝΑ ELXIS / ELXIS POST
2	2	FSN-301	ΑΝΩ ΟΔΗΓΟΣ ΤΖΑΜΙΟΥ / GLASS GUIDE RAIL
3	2	FSN-300	ΚΑΤΩ ΟΔΗΓΟΣ ΤΖΑΜΙΟΥ / GLASS GUIDE RAIL
4	1	FSN-201	ΒΑΣΗ ΚΟΥΠΑΣΤΗΣ / HANDRAIL BASE
5	1	FSN-221	ΚΑΠΑΚΙ ΚΟΥΠΑΣΤΗΣ / HANDRAIL COVER
6	6	4753	ΣΥΓΚΡΑΤΗΡΑΣ ΥΑΛΟΠΙΝΑΚΑ GLASS HOLDER
7	3	4711	ΠΕΛΑΜΑ ELXIS / ELXIS FOOTPLATE
8	9	DIN7982-6.3x50	ΒΙΔΕΣ ΠΕΛΑΜΤΟΣ / FOOTPLATE SCREWS
9	2	E4912	ΛΑΣΤΙΧΟ / GASKET
10	2	US530-2/3/4 PRM	ΛΑΣΤΙΧΟ ΣΦΗΝΑ / GLAZING GASKET
11	2	EBM-10120G/2	ΜΠΕΤΟΒΙΔΑ / FISCHER CONCRETE SCREW
12	2	E4710	ΚΑΠΑΚΙ ΠΕΛΑΜΤΟΣ / FOOTPLATE COVER

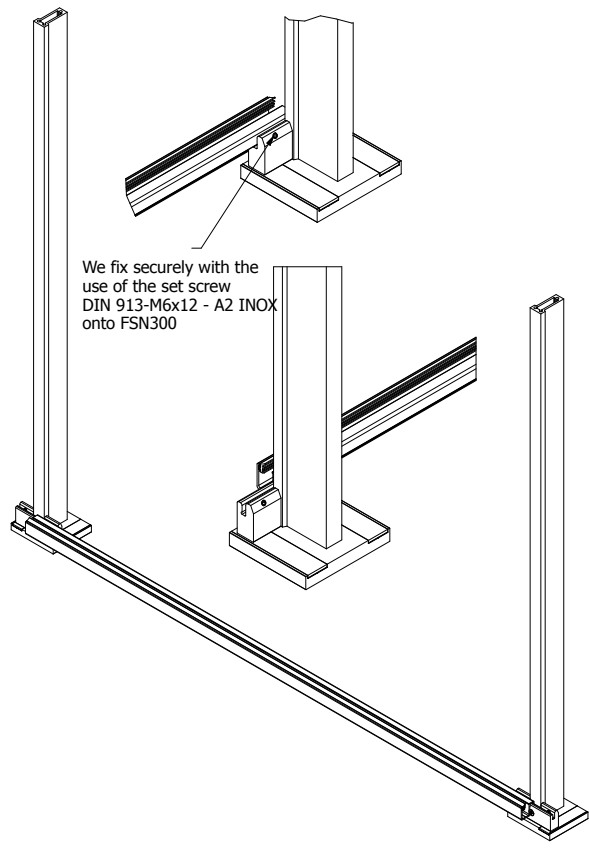
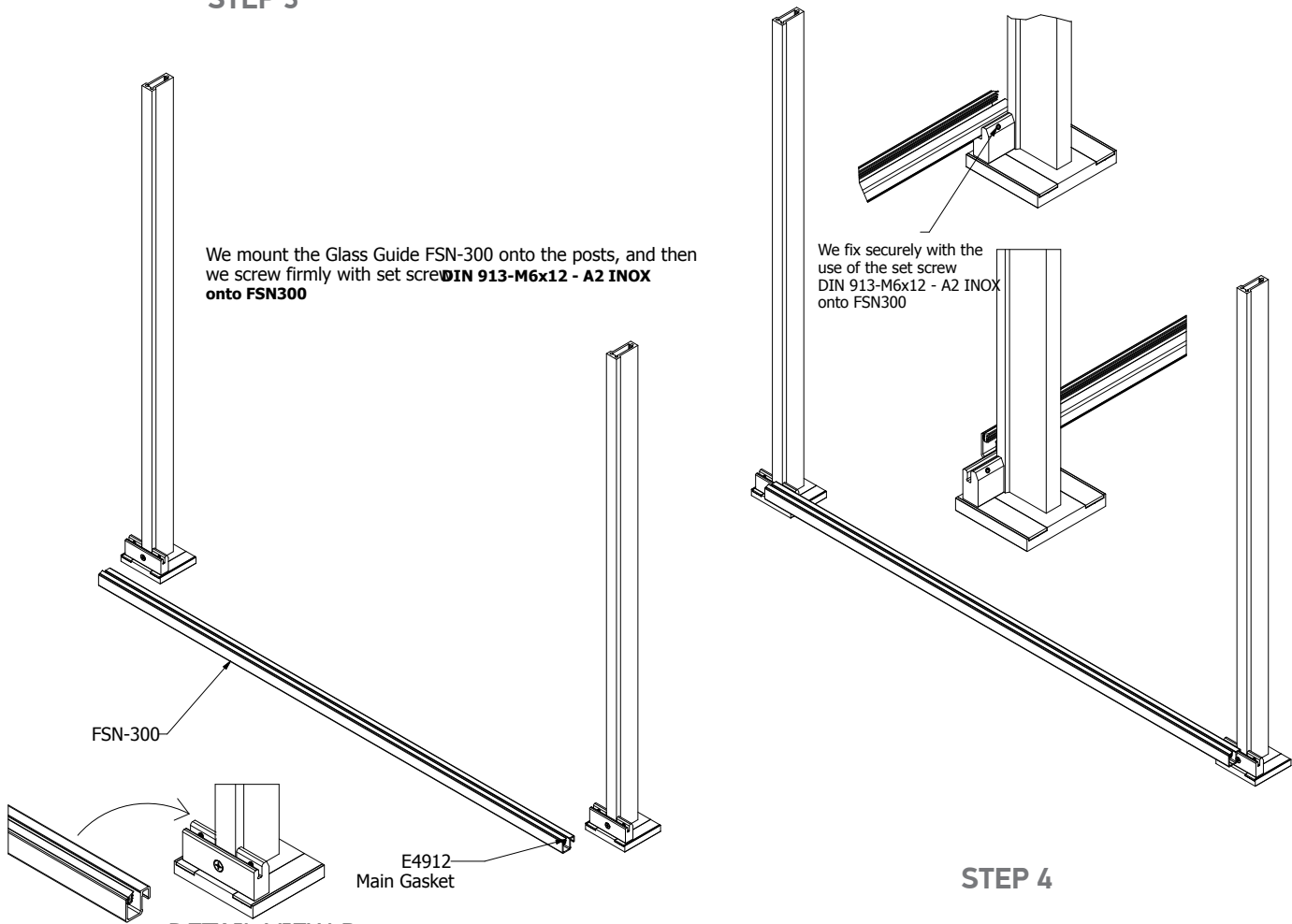


**GENERAL EXAMPLE
OF EXTERNAL FIXING
FUSION ELXIS E4755-HD**



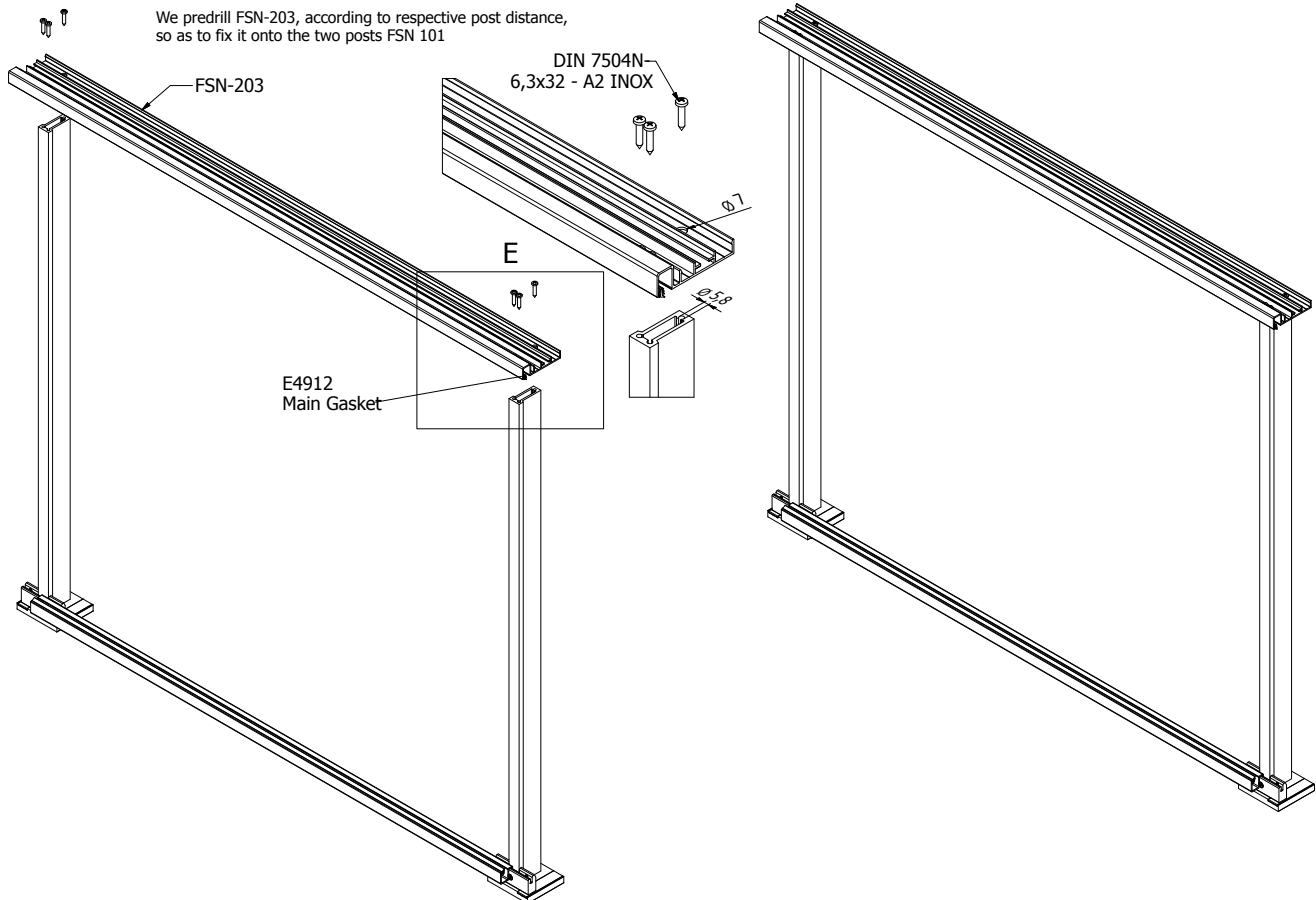
STEP 3

We mount the Glass Guide FSN-300 onto the posts, and then we screw firmly with set screw **DIN 913-M6x12 - A2 INOX** onto **FSN300**

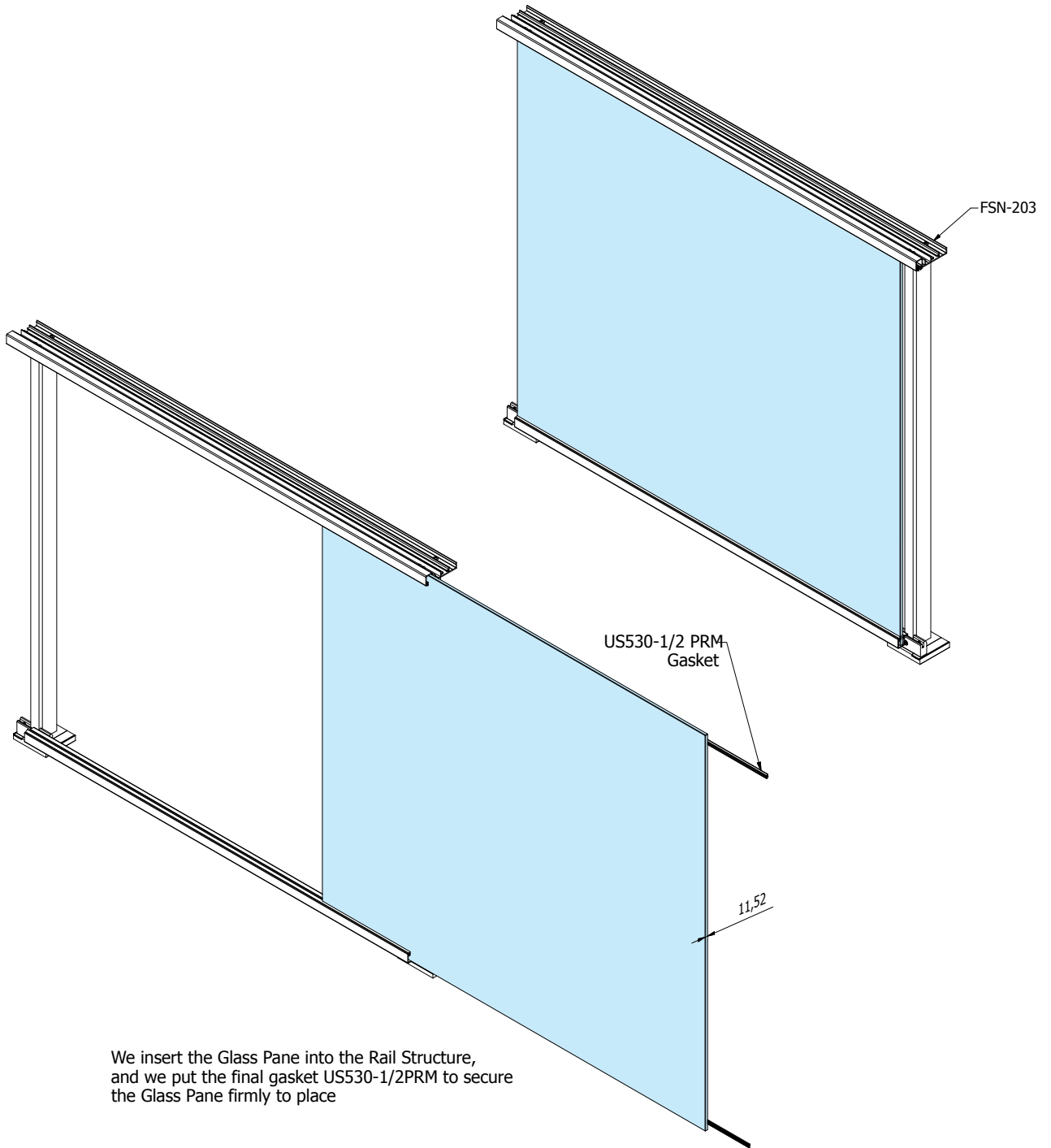


STEP 4

We predrill FSN-203, according to respective post distance, so as to fix it onto the two posts FSN 101



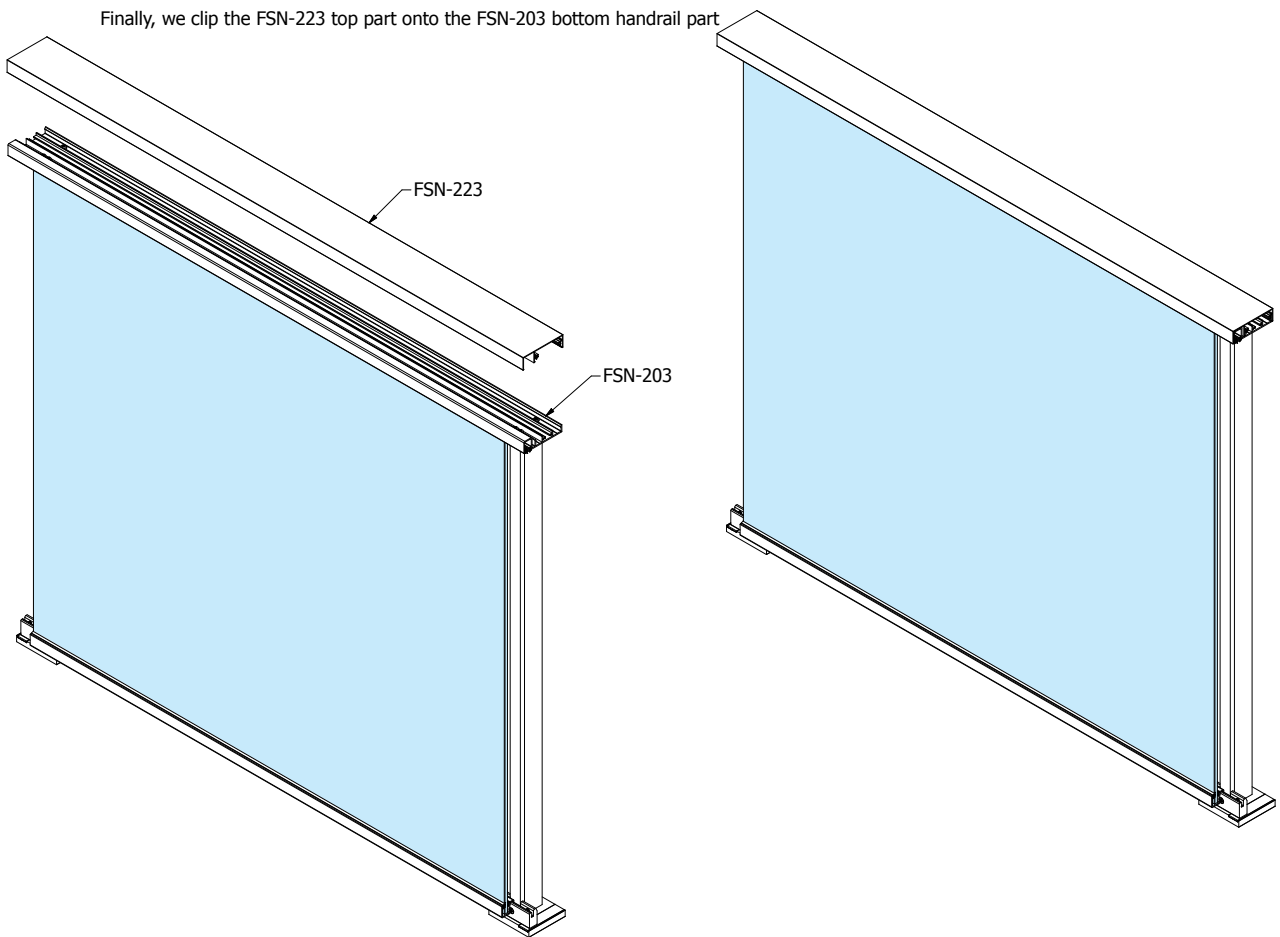
STEP 5



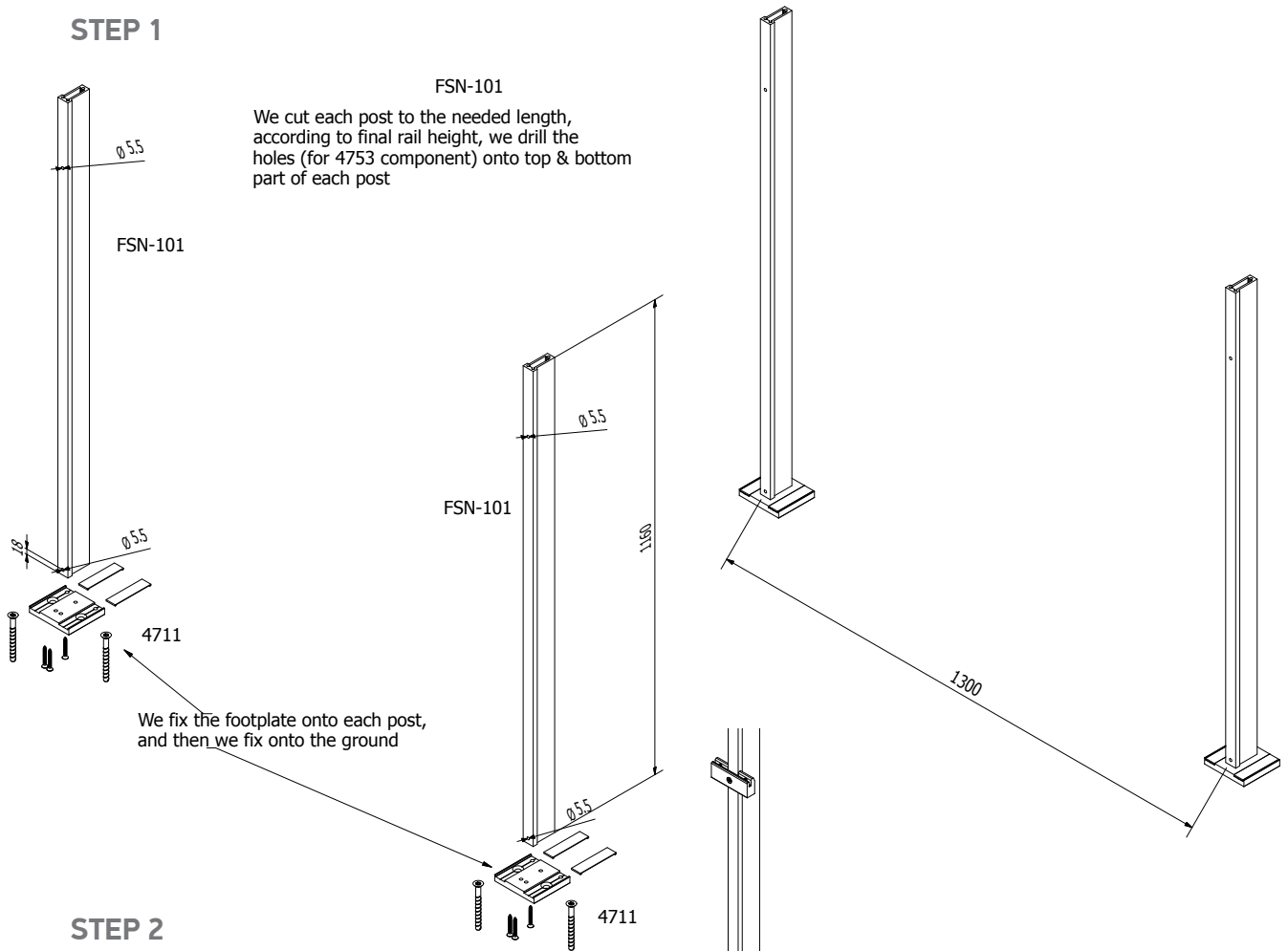
We insert the Glass Pane into the Rail Structure,
and we put the final gasket US530-1/2PRM to secure
the Glass Pane firmly to place

STEP 6

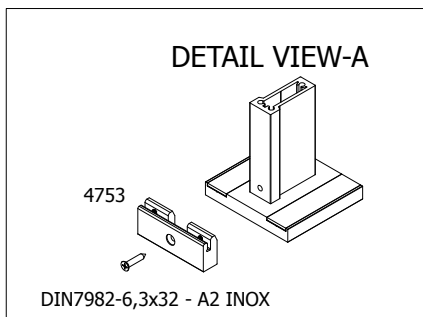
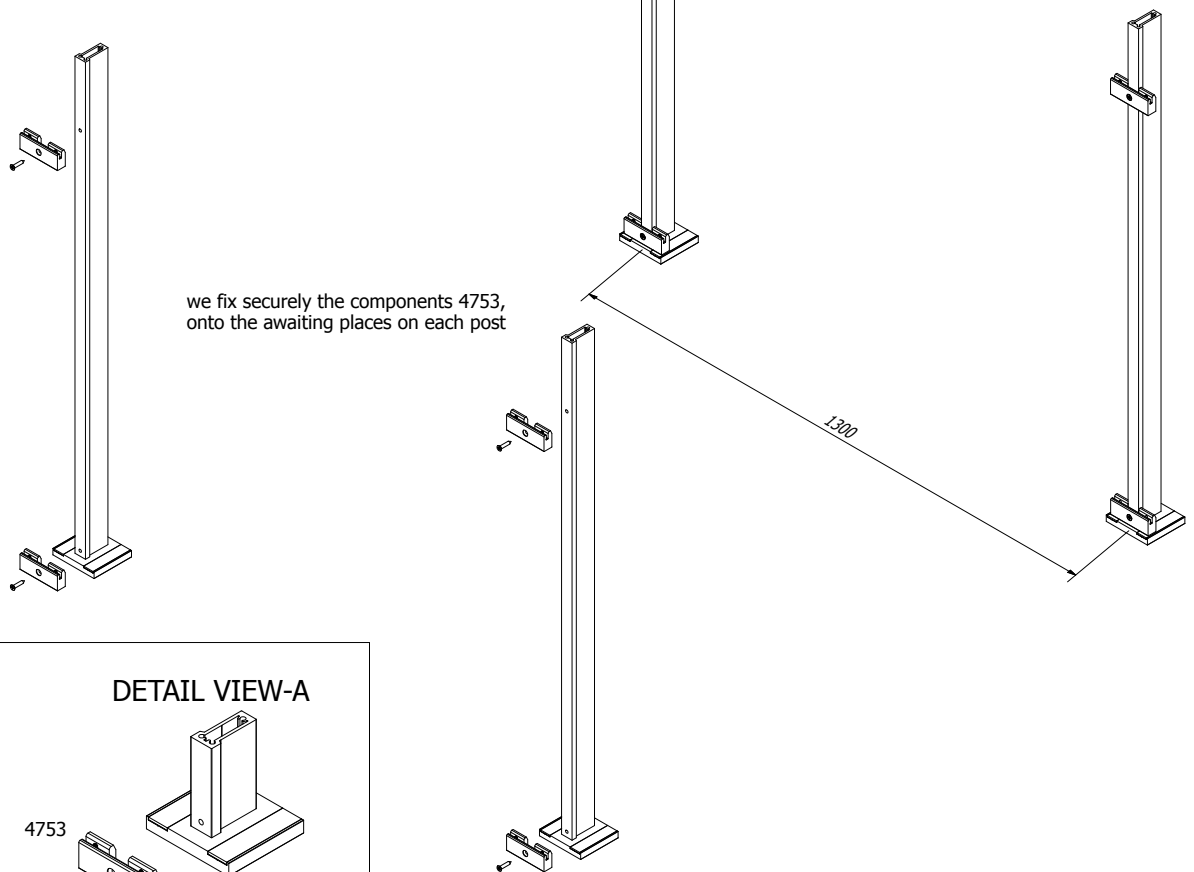
Finally, we clip the FSN-223 top part onto the FSN-203 bottom handrail part



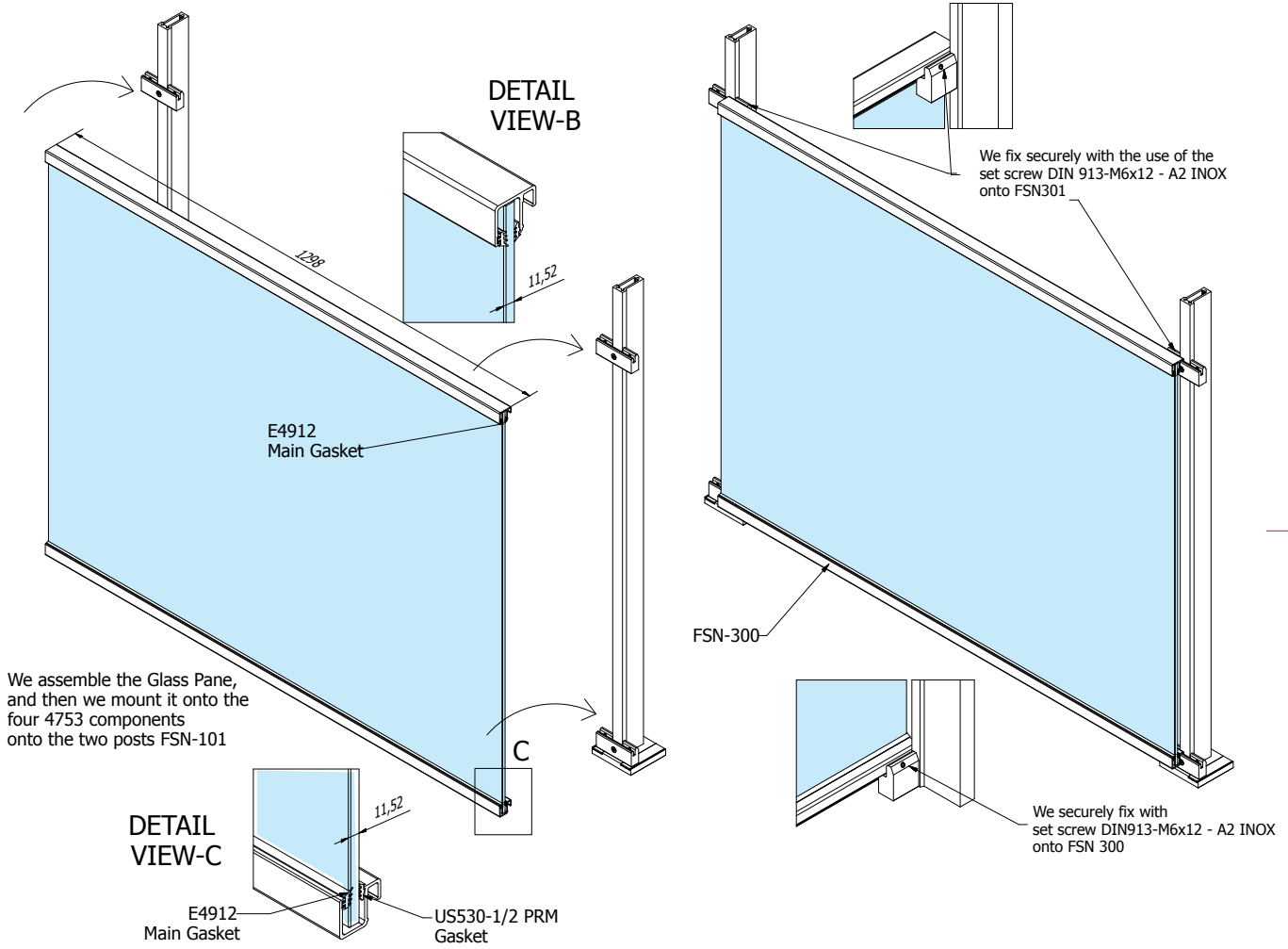
STEP 1



STEP 2



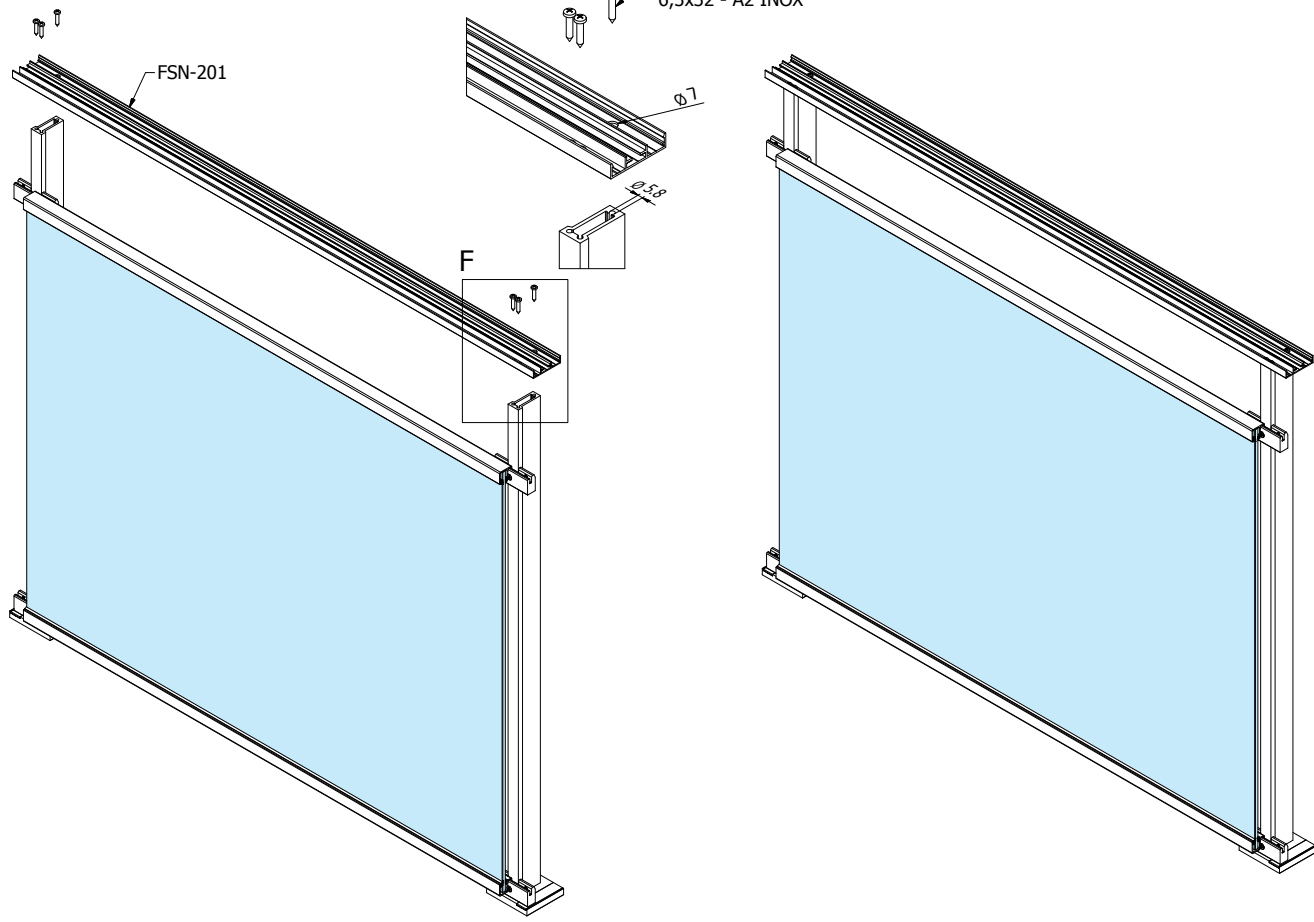
STEP 3



STEP 4

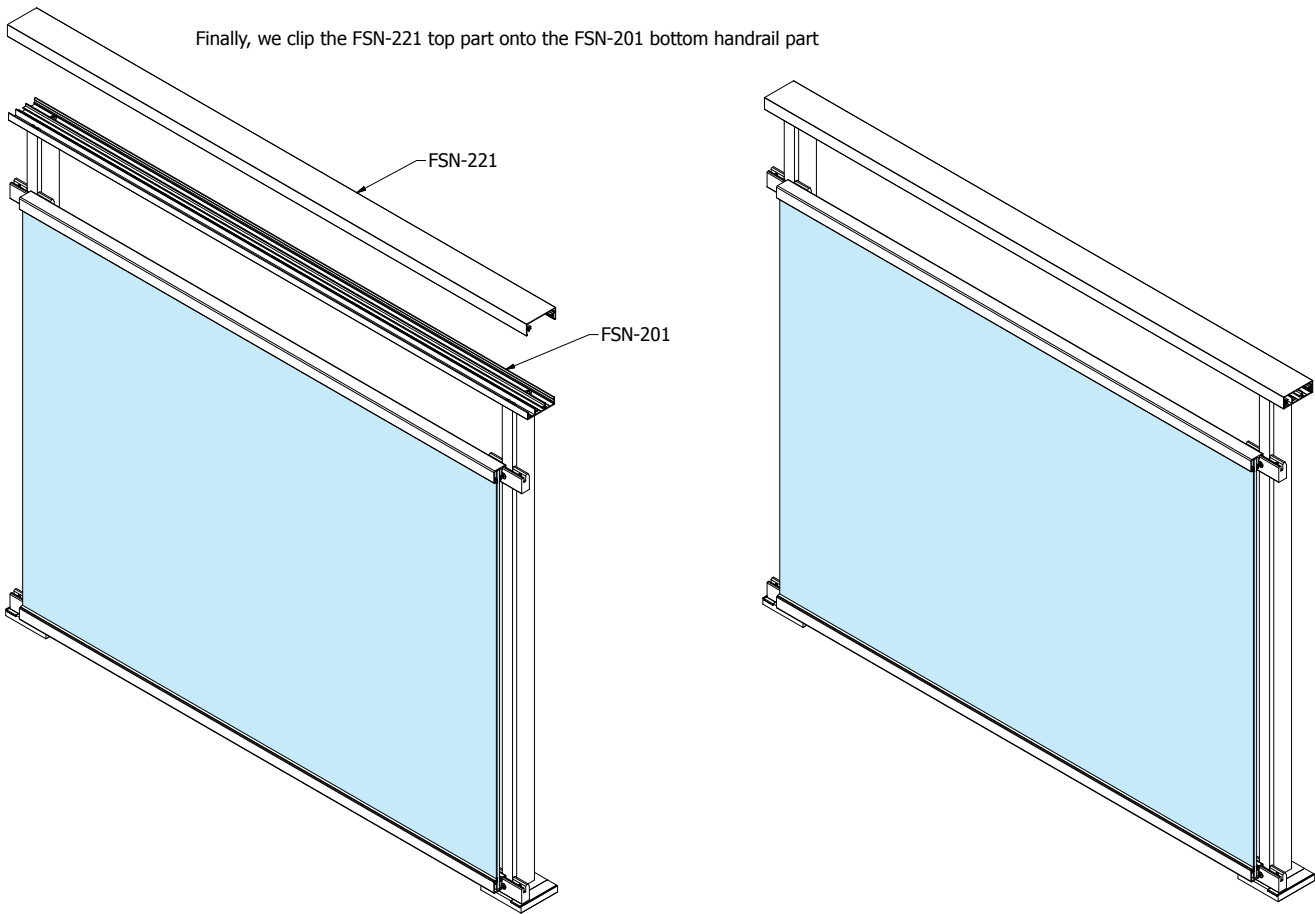
We predrill FSN-201, according to respective post distance, so as to fix it onto the two posts FSN 101

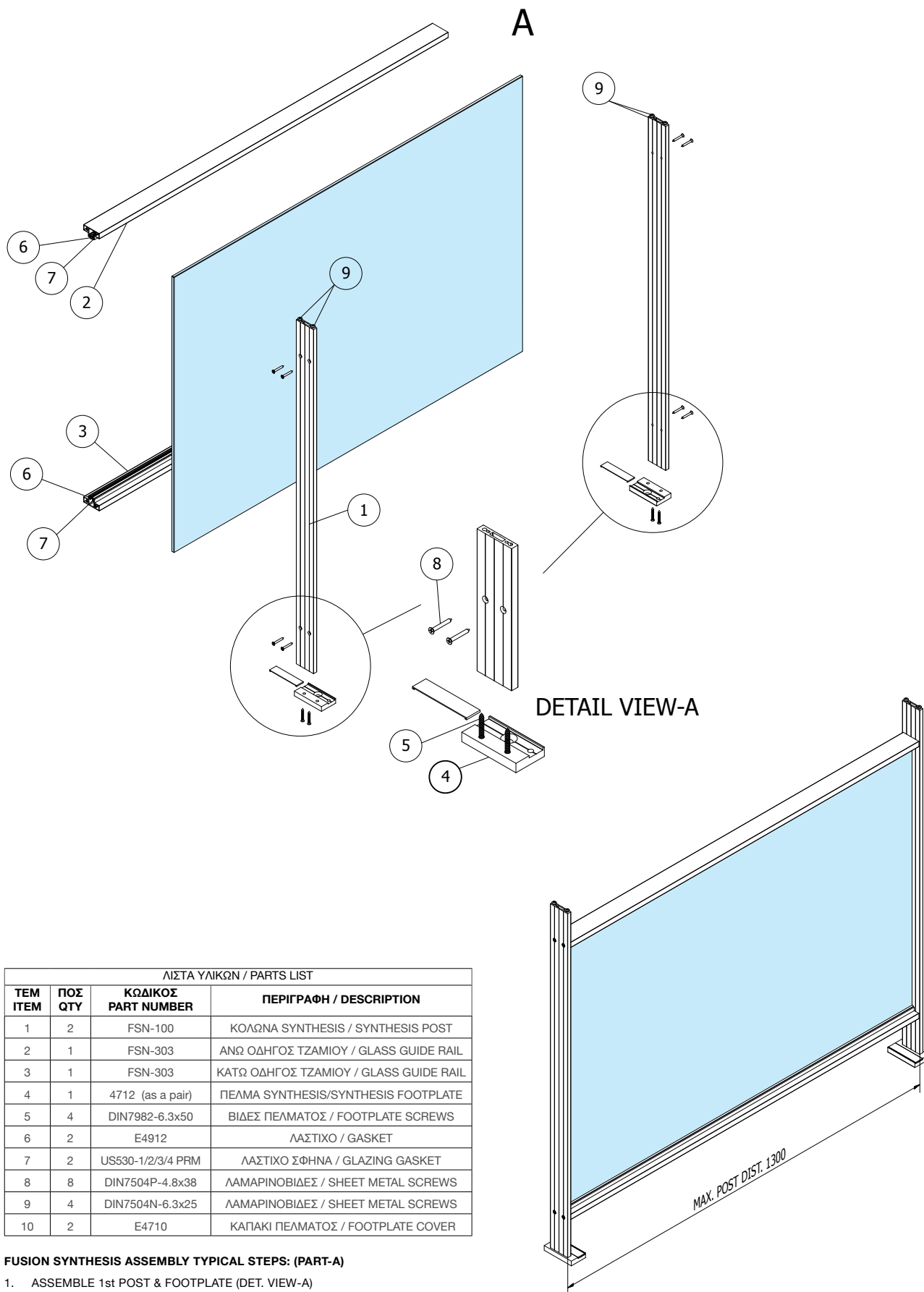
DIN 7504N-6,3x32 - A2 INOX



STEP 5

Finally, we clip the FSN-221 top part onto the FSN-201 bottom handrail part



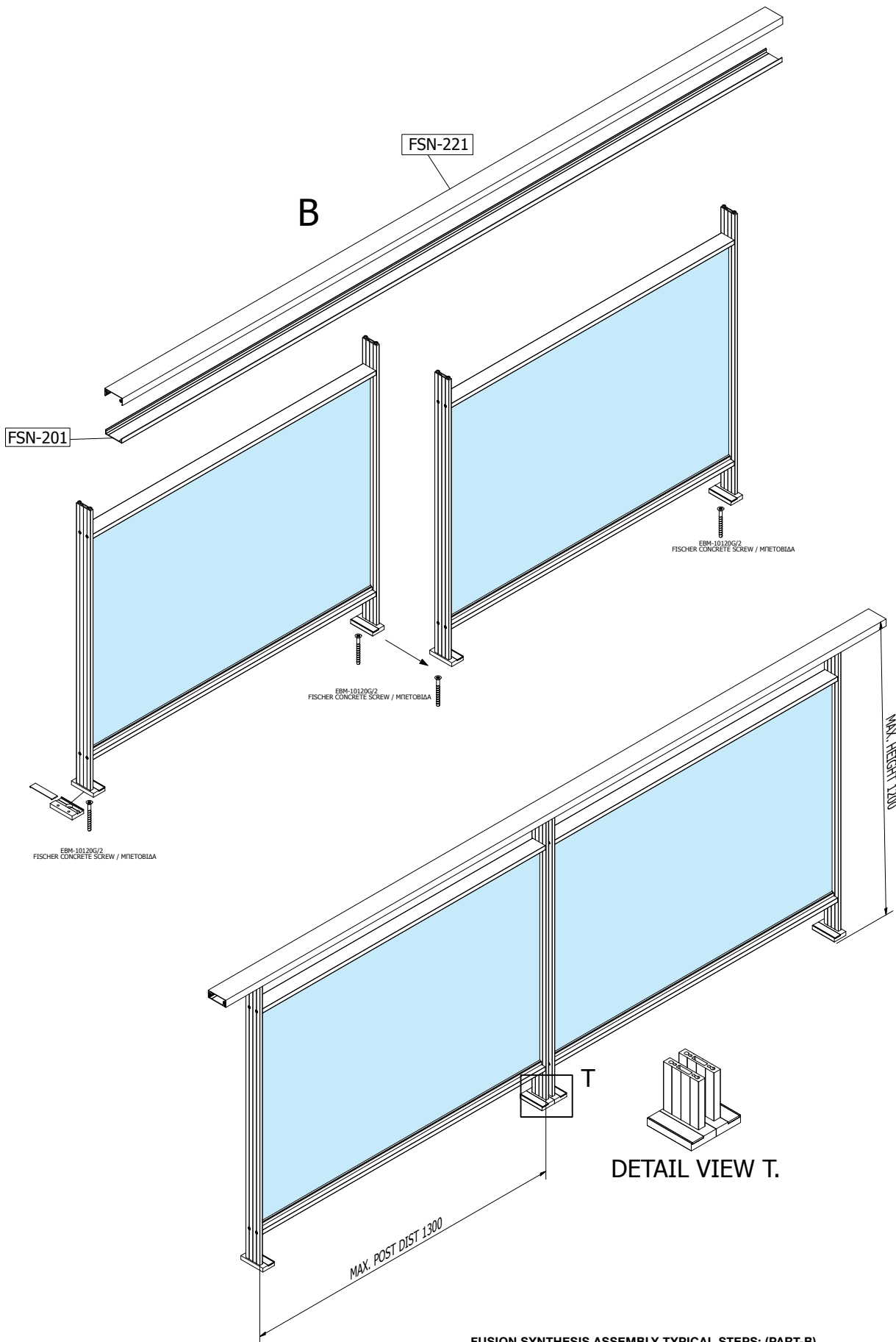


ΛΙΣΤΑ ΥΛΙΚΩΝ / PARTS LIST			
ΤΕΜ ITEM	ΠΟΣ QTY	ΚΩΔΙΚΟΣ PART NUMBER	ΠΕΡΙΓΡΑΦΗ / DESCRIPTION
1	2	FSN-100	ΚΟΛΩΝΑ SYNTHESIS / SYNTHESIS POST
2	1	FSN-303	ΑΝΩ ΟΔΗΓΟΣ ΤΖΑΜΙΟΥ / GLASS GUIDE RAIL
3	1	FSN-303	ΚΑΤΩ ΟΔΗΓΟΣ ΤΖΑΜΙΟΥ / GLASS GUIDE RAIL
4	1	4712 (as a pair)	ΠΕΛΑΜΑ SYNTHESIS/SYNTHESIS FOOTPLATE
5	4	DIN7982-6.3x50	ΒΙΔΕΣ ΠΕΛΑΜΑΤΟΣ / FOOTPLATE SCREWS
6	2	E4912	ΛΑΣΤΙΧΟ / GASKET
7	2	US530-1/2/3/4 PRM	ΛΑΣΤΙΧΟ ΣΦΗΝΑ / GLAZING GASKET
8	8	DIN7504P-4.8x38	ΛΑΜΑΡΙΝΟΒΙΔΕΣ / SHEET METAL SCREWS
9	4	DIN7504N-6.3x25	ΛΑΜΑΡΙΝΟΒΙΔΕΣ / SHEET METAL SCREWS
10	2	E4710	ΚΑΠΙΑΚΙ ΠΕΛΑΜΑΤΟΣ / FOOTPLATE COVER

FUSION SYNTHESIS ASSEMBLY TYPICAL STEPS: (PART-A)

- ASSEMBLE 1st POST & FOOTPLATE (DET. VIEW-A)
- SCREW FSN-303 ONTO THE LOWER PART OF THE POST
- SCREW FSN-303, ONTO THE UPPER PART OF THE POST
- INSERT GASKETS & GLASS INTO FSN-303 PROFILES
- ASSEMBLE 2nd POST & FOOTPLATE (DET. VIEW-A), AND SCREW IT ONTO AWAITING ASSEMBLY TO FORM TOTAL STRUCTURE OF ONE GLASS PANE
- PUT TOTAL ASSEMBLED RAIL TYPE PANEL ONTO THE GROUND

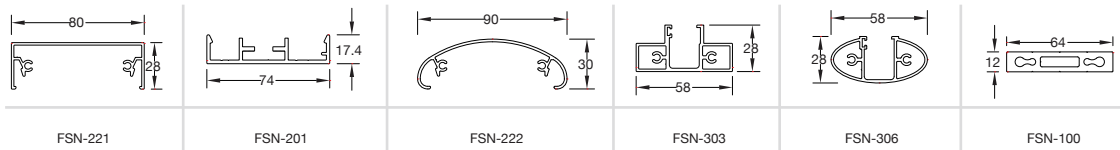
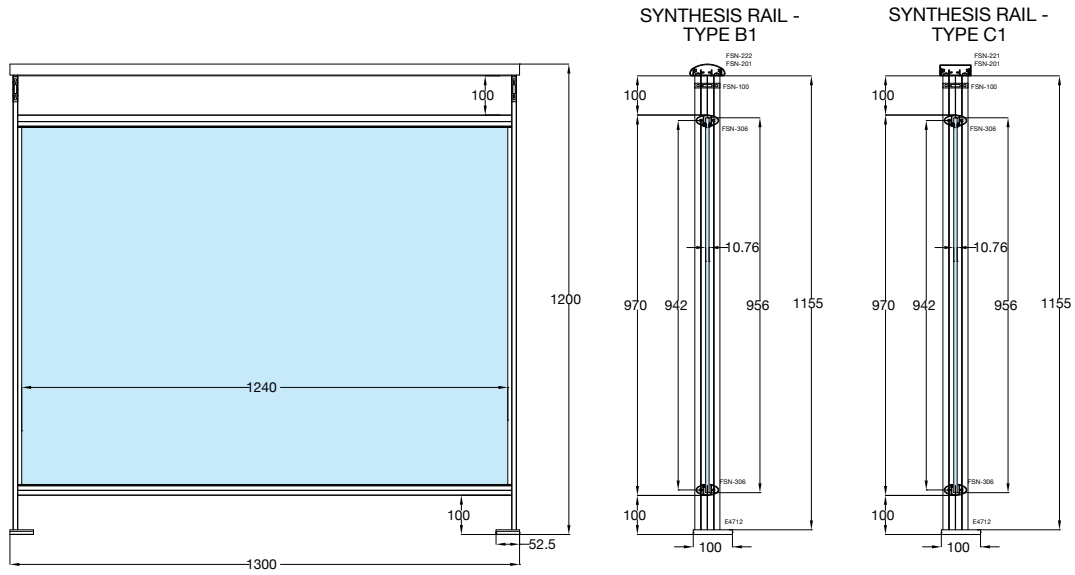
MAX. POST DIST. 1300



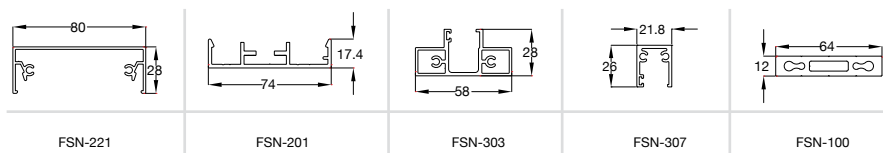
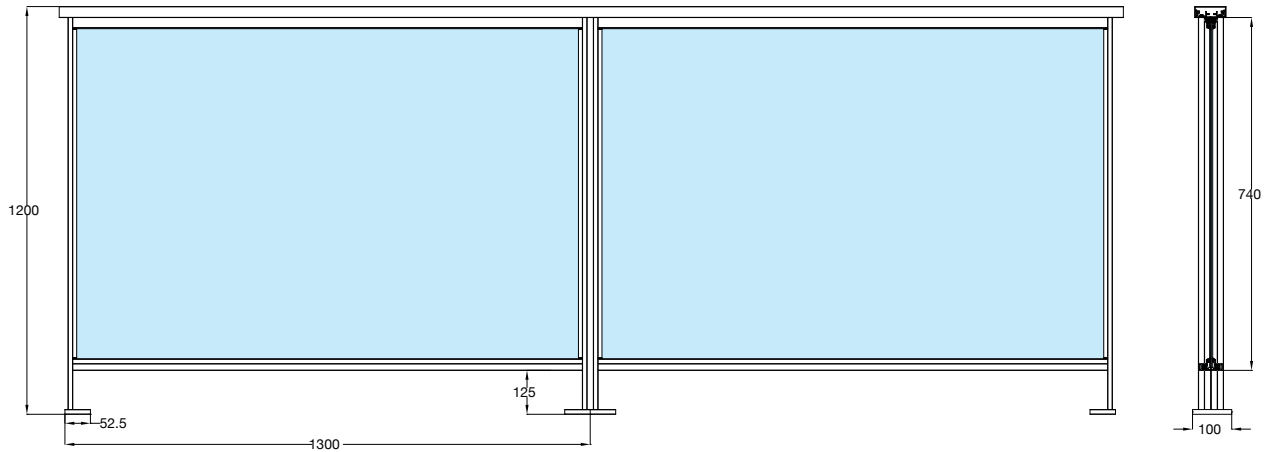
FUSION SYNTHESIS ASSEMBLY TYPICAL STEPS: (PART-B)

7. FIX TWO ASSEMBLED RAIL PANELS CLOSE TO EACH OTHER ONTO THE GROUND (DET. VIEW- T), WITH FISCHER CONCRETE SCREW
8. SCREW HANDRAIL BOTTOM PART ON THE TOP PART OF THE POSTS
9. CLICK AND CONNECT HANDRAIL UPPER PART ONTO THE HANDRAIL BOTTOM PART TO COMPLETE THE RAIL TYPE ASSEMBLY

ΛΙΣΤΑ ΥΛΙΚΩΝ / PARTS LIST			
ΤΕΜ ITEM	ΠΟΣ QTY	ΚΩΔΙΚΟΣ PART NUMBER	ΠΕΡΙΓΡΑΦΗ / DESCRIPTION
1	1	FSN-201	ΒΑΣΗ ΚΟΥΠΑΣΤΗΣ / HANDRAIL BASE
2	1	FSN-221	ΚΑΠΑΚΙ ΚΟΥΠΑΣΤΗΣ / HANDRAIL COVER

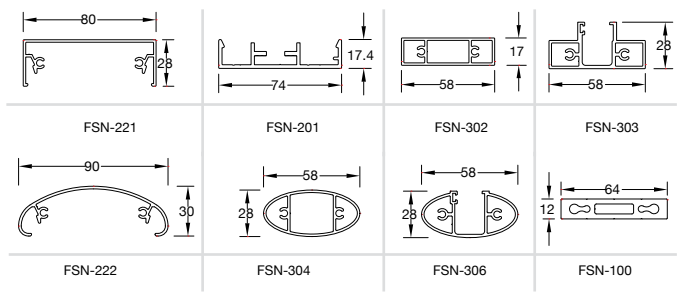
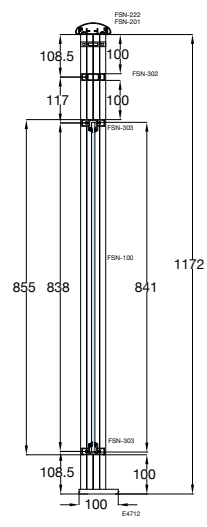
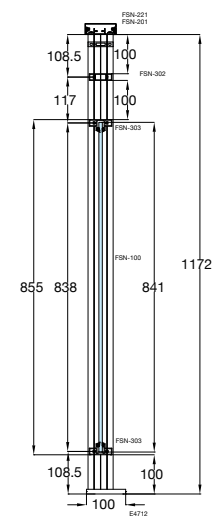
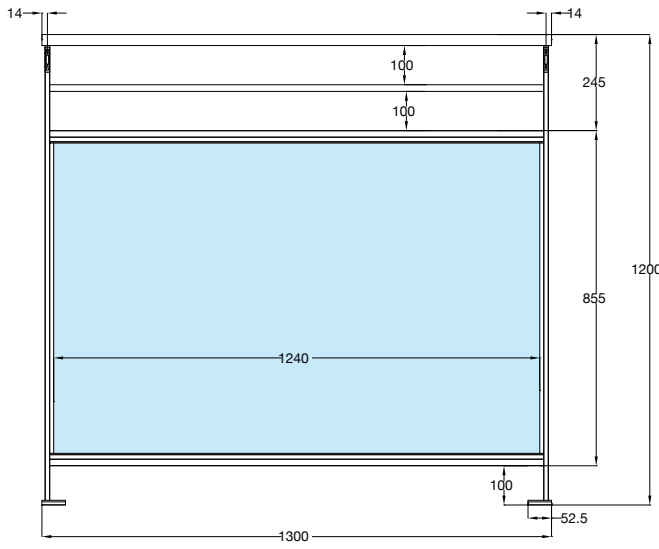


SYNTHESIS RAIL TYPE B2
with FSN-307



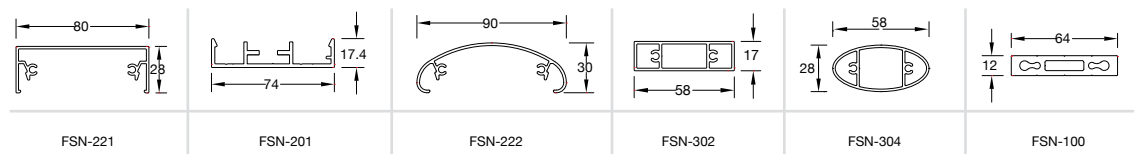
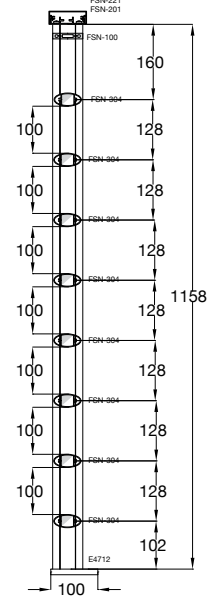
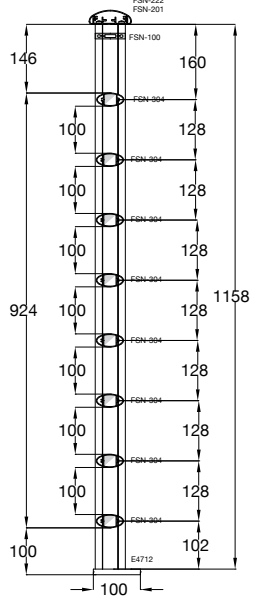
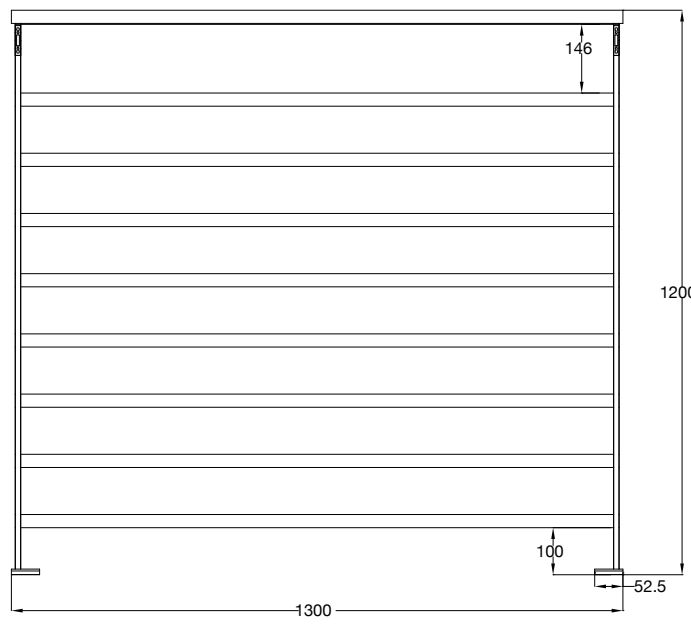
SYNTHESIS RAIL - TYPE B3

SYNTHESIS RAIL - TYPE C3



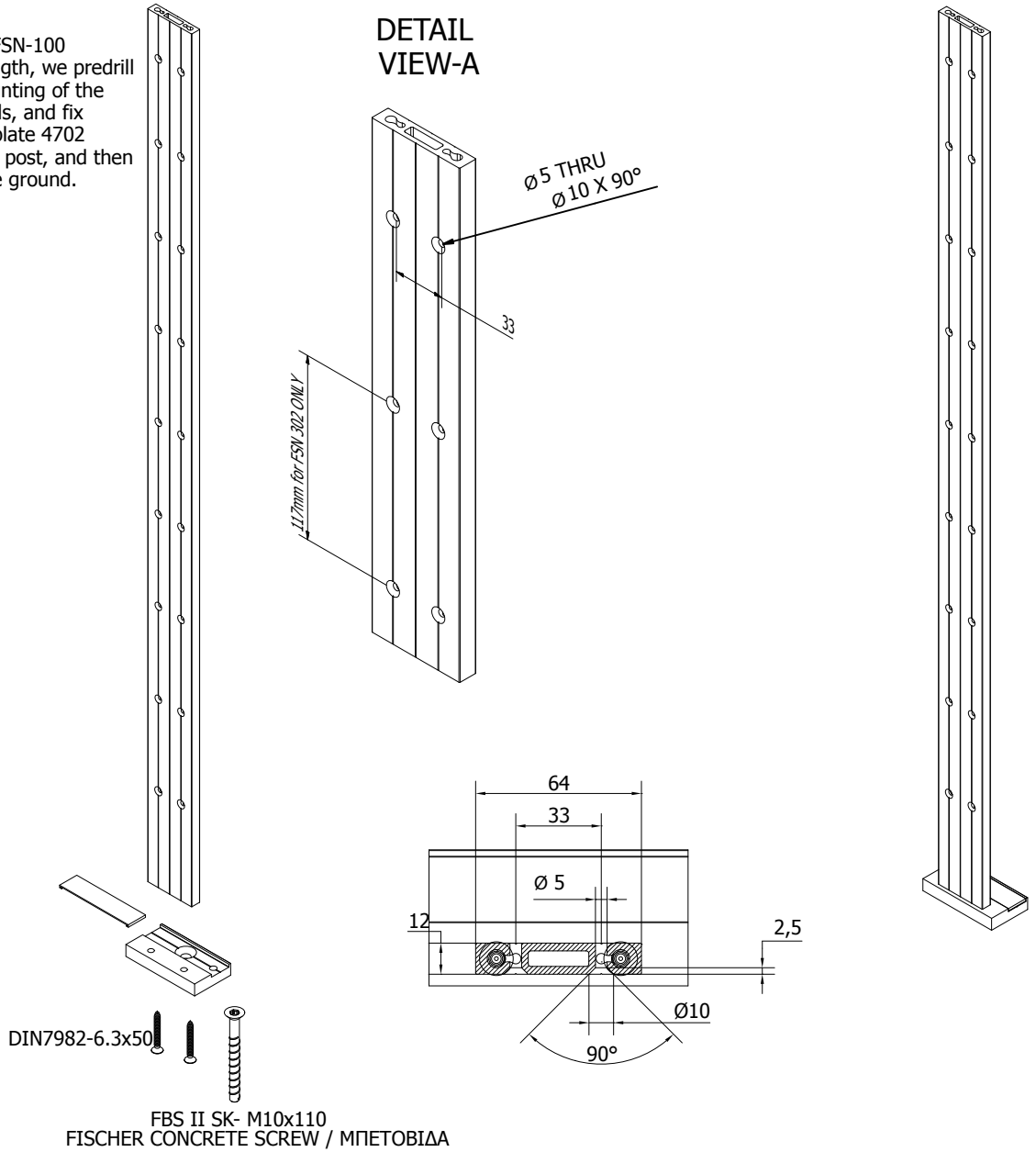
SYNTHESIS RAIL - TYPE B4

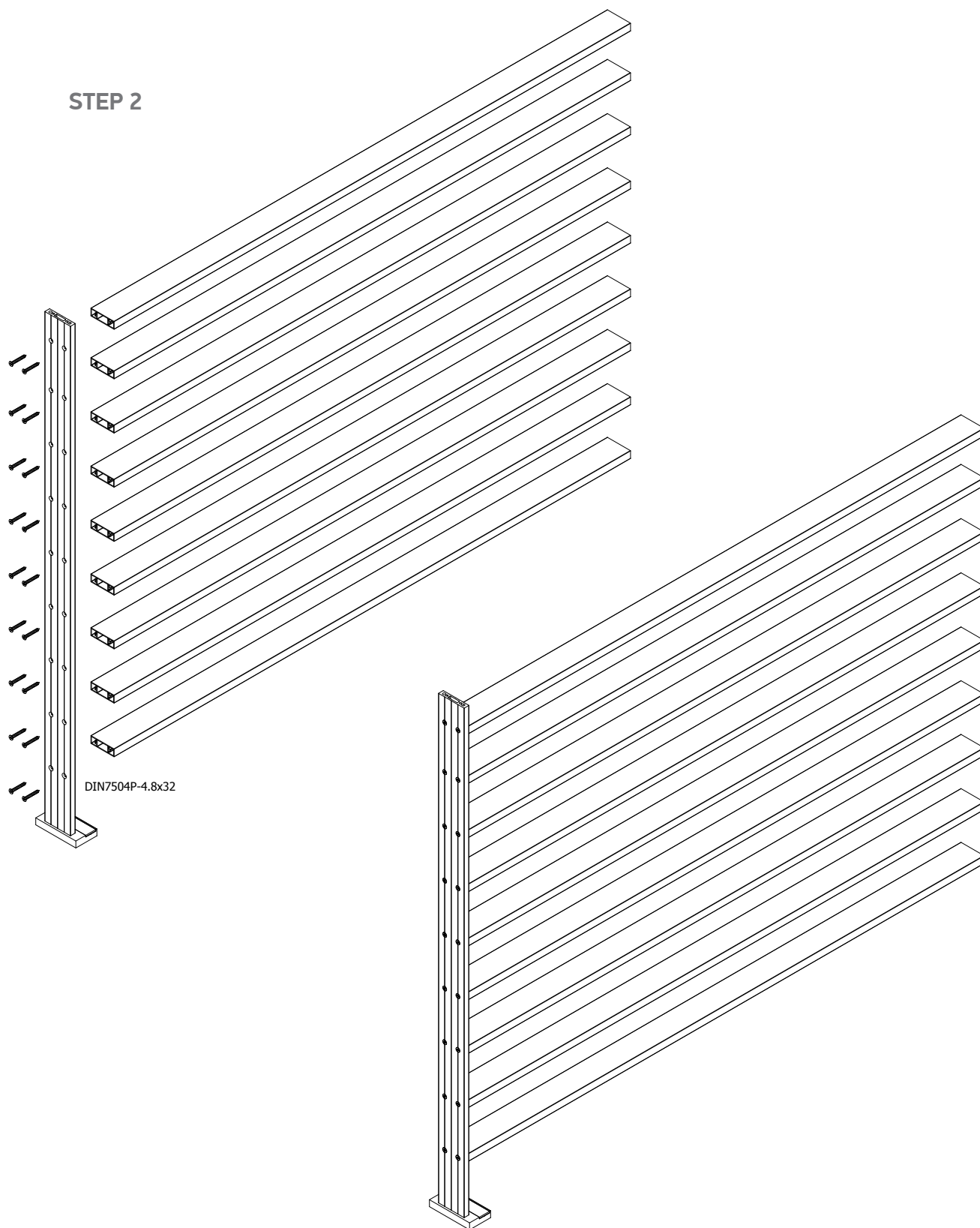
SYNTHESIS RAIL - TYPE C4



STEP 1

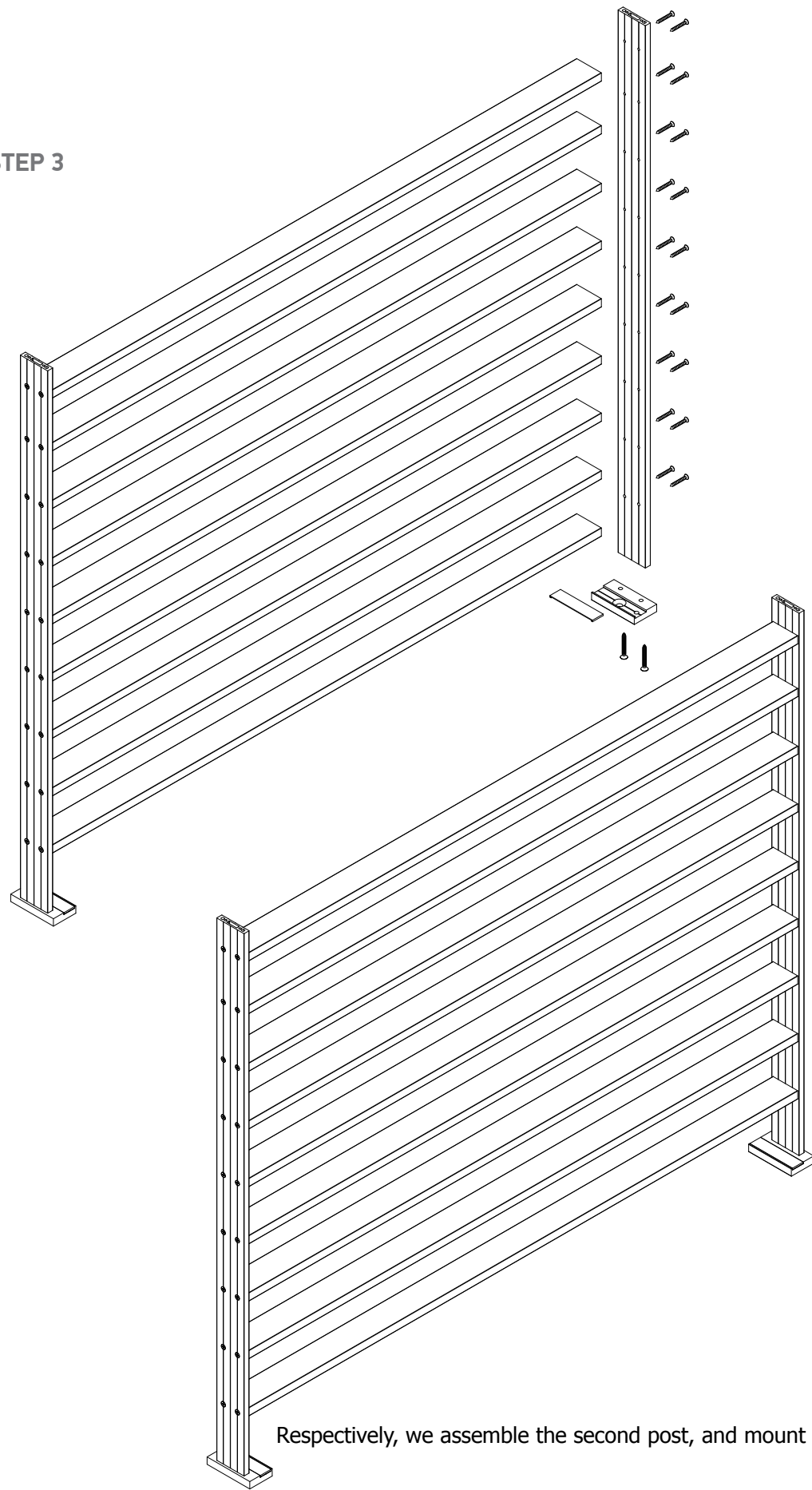
We cut the post FSN-100 to the needed length, we predrill the holes for mounting of the FSN-302 inner rails, and fix securely the footplate 4702 onto the awaiting post, and then fix the post to the ground.





We screw the inner rails FSN-302 onto the post FSN-100.

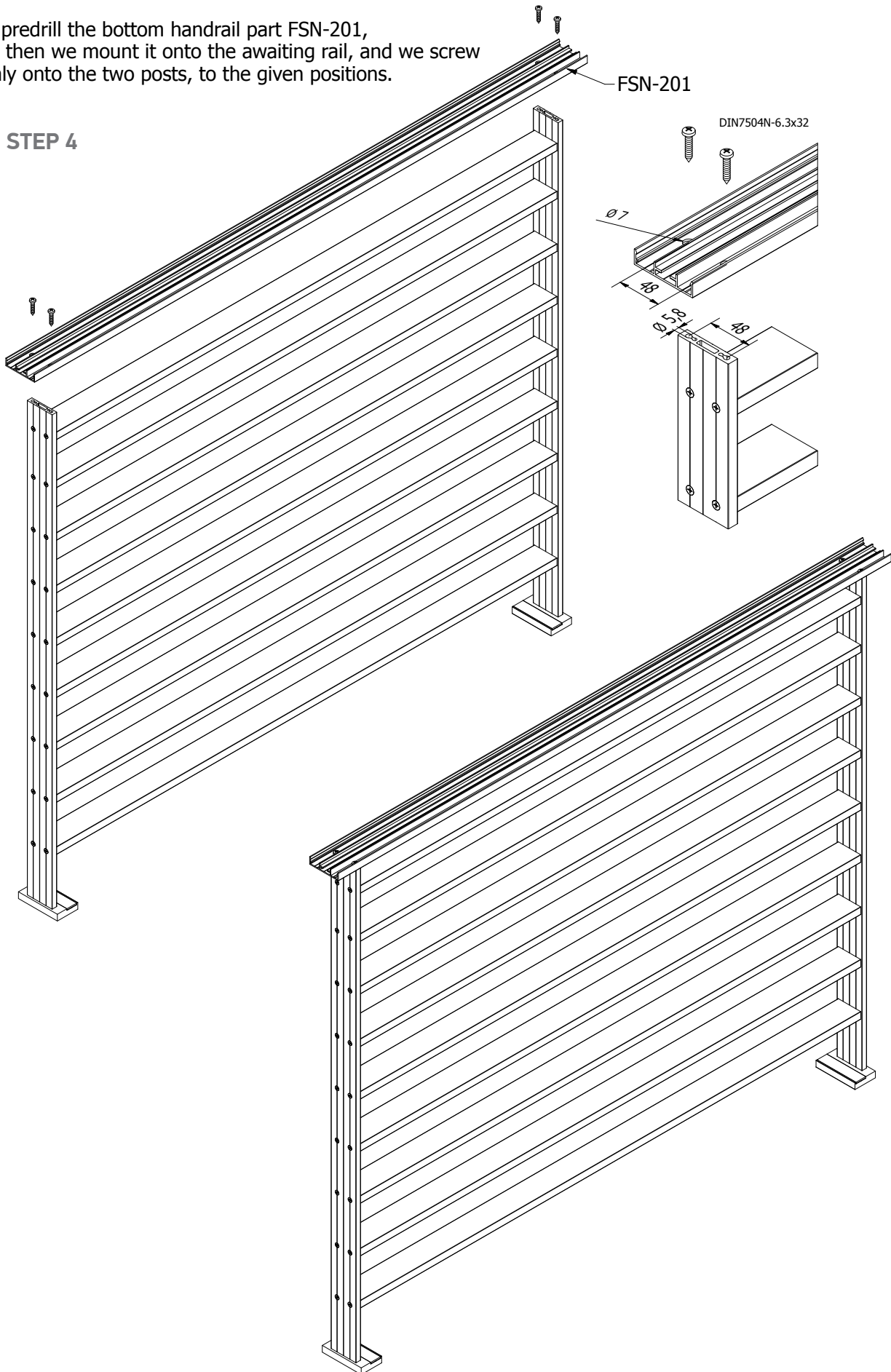
STEP 3



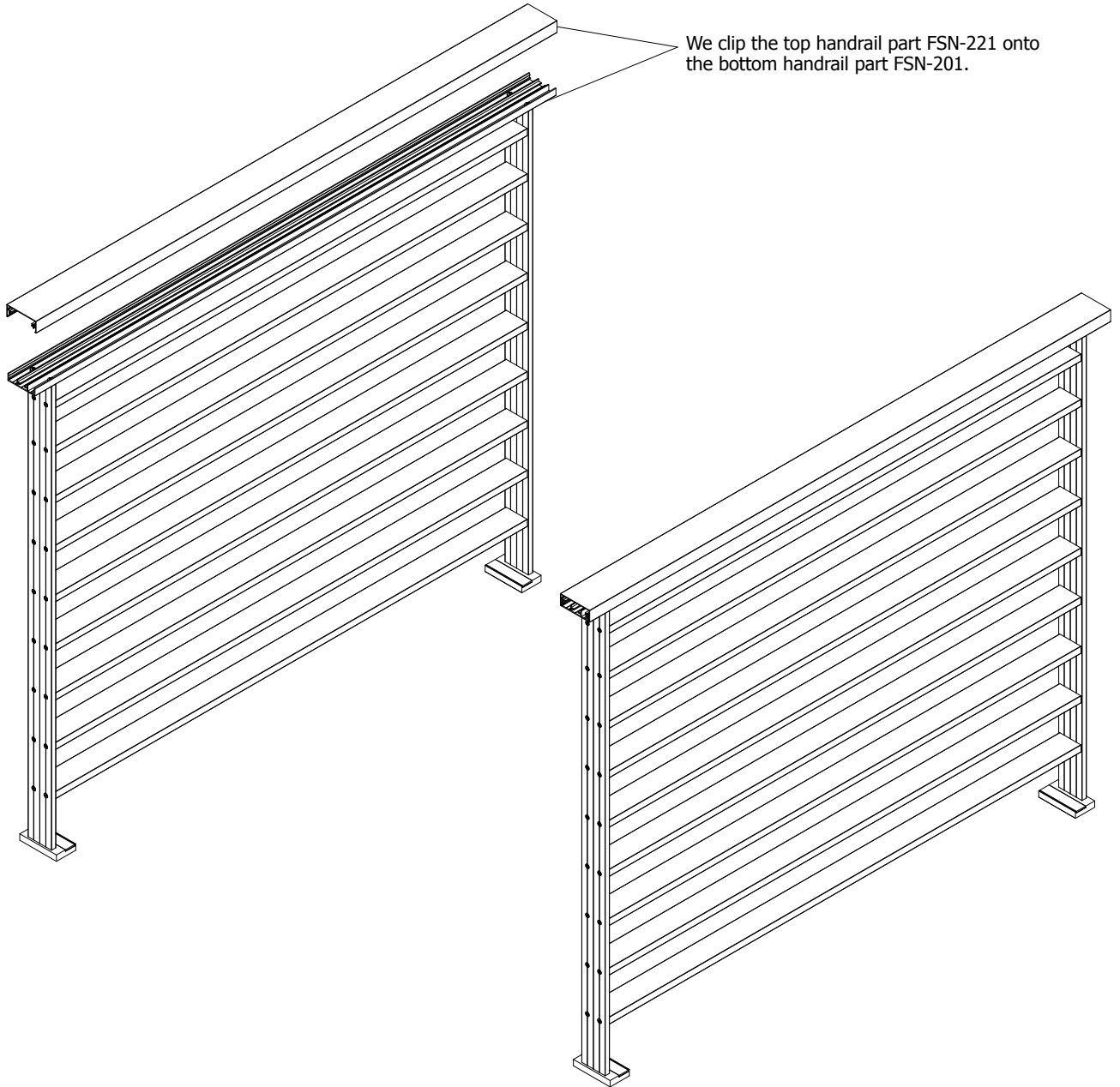
Respectively, we assemble the second post, and mount it onto the rail.

We predrill the bottom handrail part FSN-201, and then we mount it onto the awaiting rail, and we screw firmly onto the two posts, to the given positions.

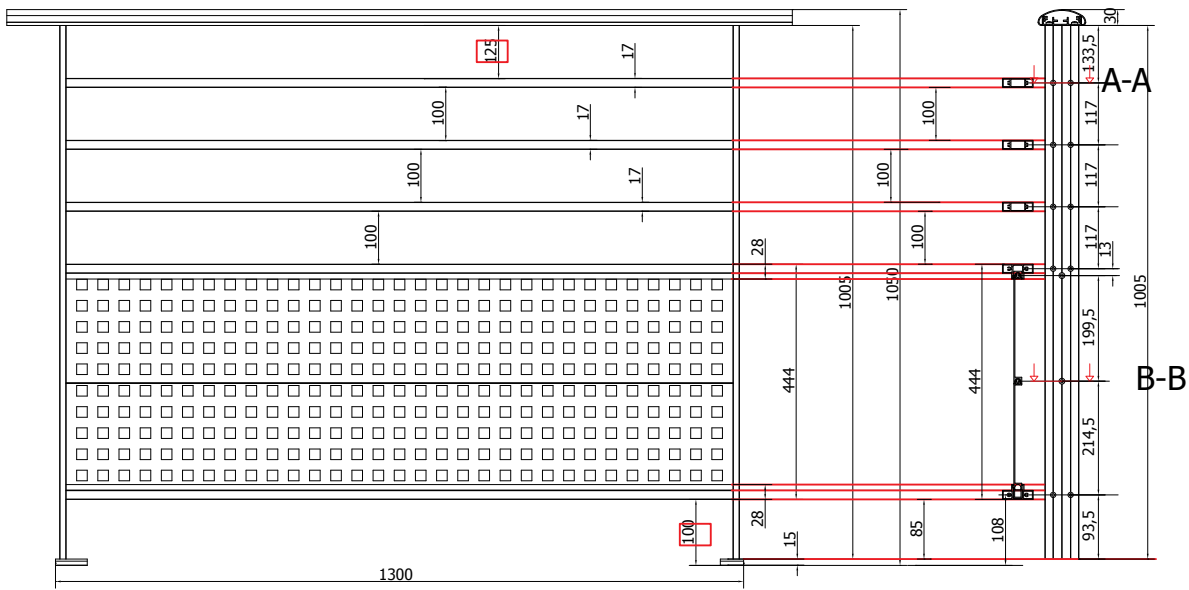
STEP 4



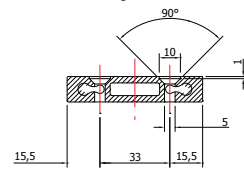
STEP 5



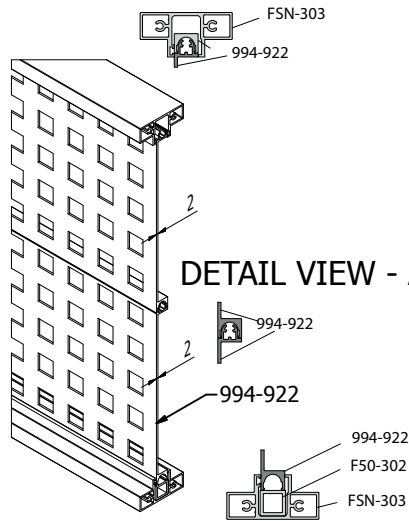
We clip the top handrail part FSN-221 onto the bottom handrail part FSN-201.



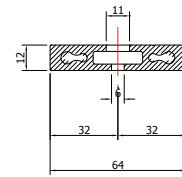
Section A-A
(DOUBLE HOLE)



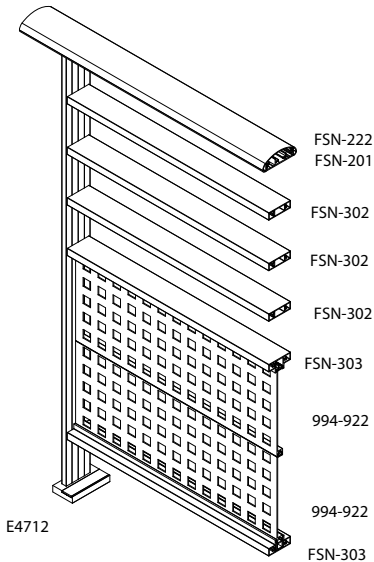
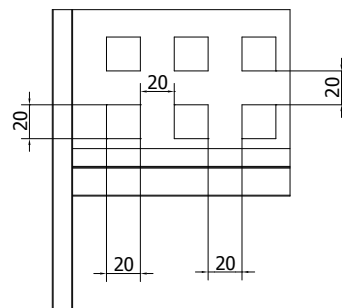
DETAIL VIEW - A



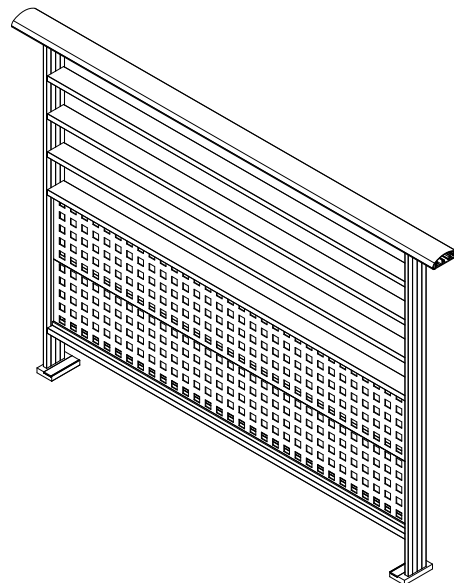
Section B-B
(SINGLE HOLE)

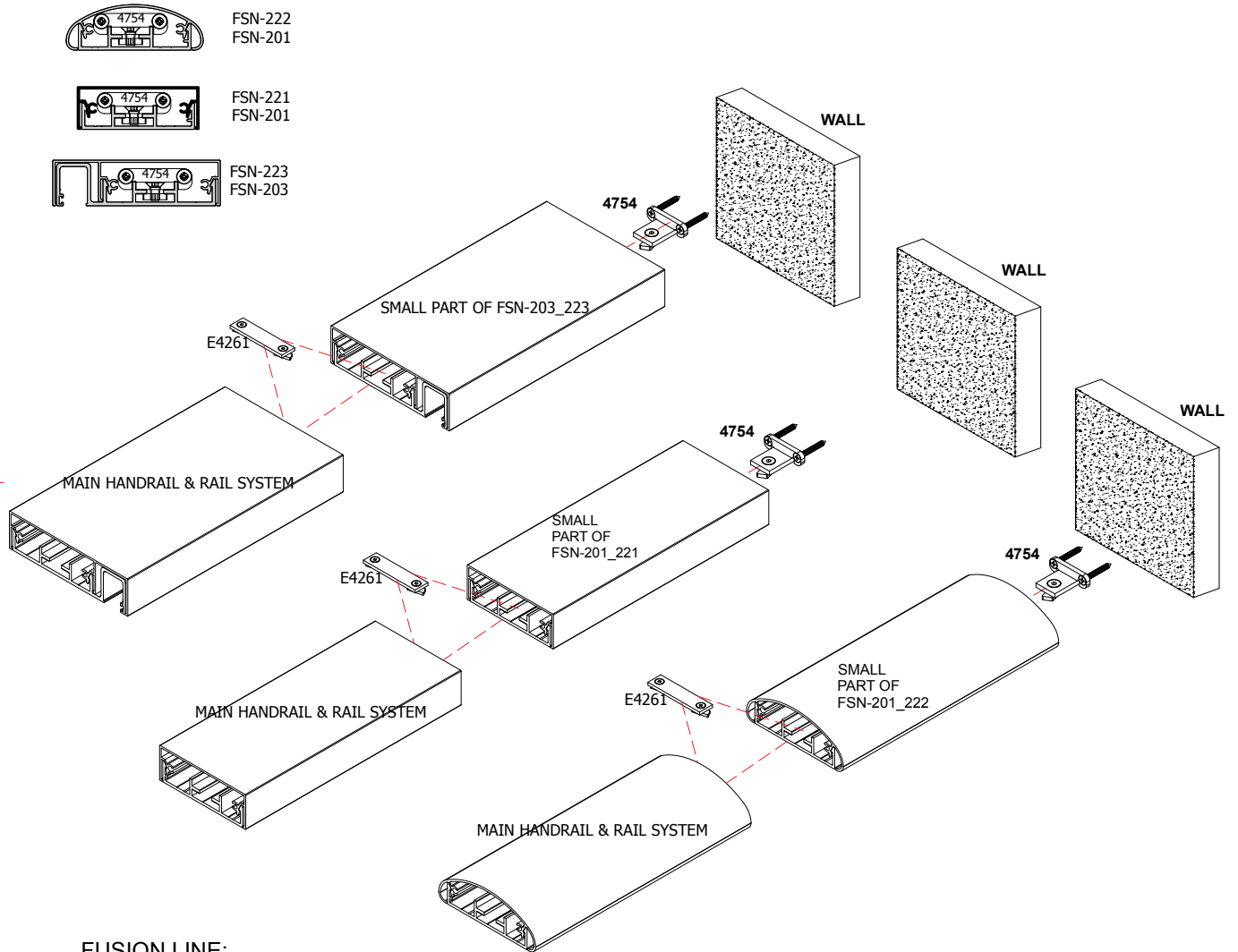


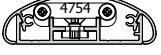
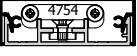
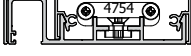
DETAIL VIEW - B



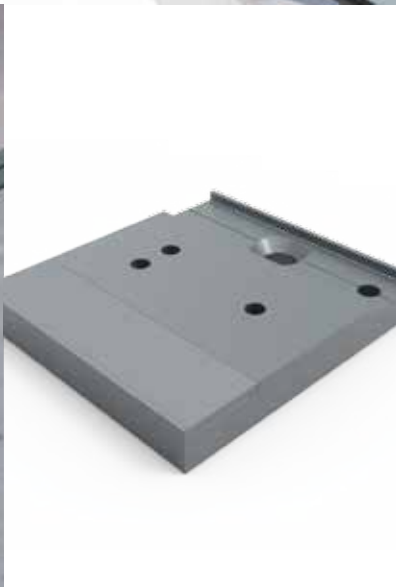
E4712





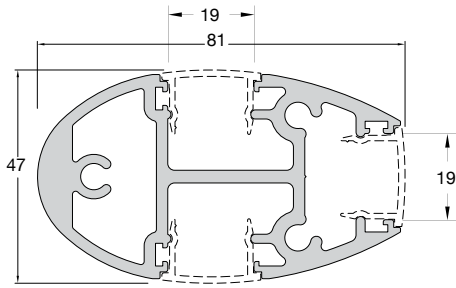
-  FSN-222
FSN-201
-  FSN-221
FSN-201
-  FSN-223
FSN-203

FUSION LINE:
HANDRAIL CONNECTOR
& WALL MOUNTING COMPONENT



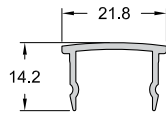
ΠΡΟΦΙΛ ΚΑΙ ΕΞΑΡΤΗΜΑΤΑ
PROFILES AND ACCESSORIES





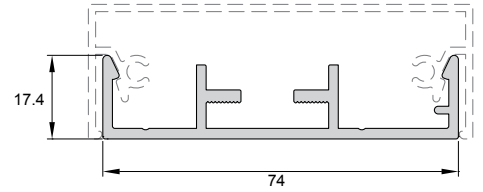
ΚΟΛΩΝΑ ΟΒΑΛ 45x80
Column oval 45x80 (without cap)

Κωδ. / Code	FSN-102
Βάρος / Weight.	2384 gr/m



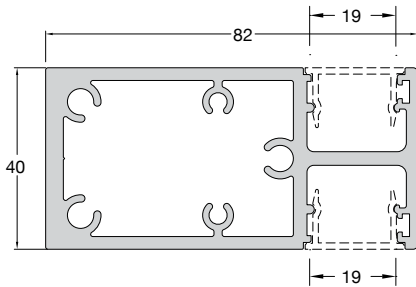
ΚΑΠΑΚΙ ΚΟΛΩΝΑΣ FSN-102
Cover for column FSN-102

Κωδ. / Code	FSN-122
Βάρος / Weight.	163 gr/m



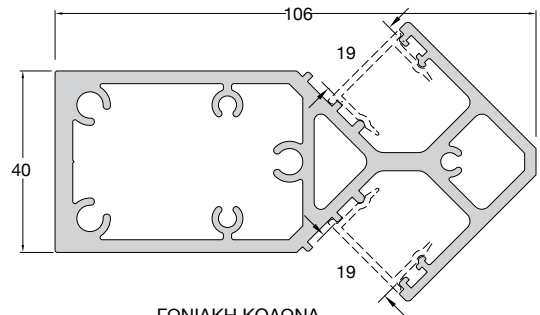
ΒΑΣΗ ΚΟΥΠΑΣΤΗΣ FSN-221/222
Base for handrail FSN-221/222

Κωδ. / Code	FSN-201
Βάρος / Weight.	872 gr/m



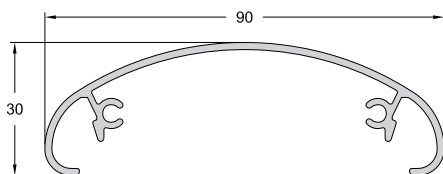
ΚΟΛΩΝΑ ΟΒΑΛ 40x82
Column 40x82

Κωδ. / Code	FSN-103
Βάρος / Weight.	2367 gr/m



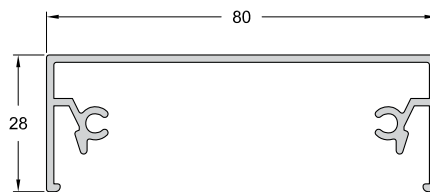
ΓΩΝΙΑΚΗ ΚΟΛΩΝΑ
Column corner (without cap)

Κωδ. / Code	FSN-104
Βάρος / Weight.	3118 gr/m



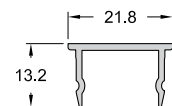
ΚΑΠΑΚΙ ΚΟΥΠΑΣΤΗΣ ΟΒΑΛ 90x30
Cover for handrail 90x30

Κωδ. / Code	FSN-222
Βάρος / Weight.	736 gr/m



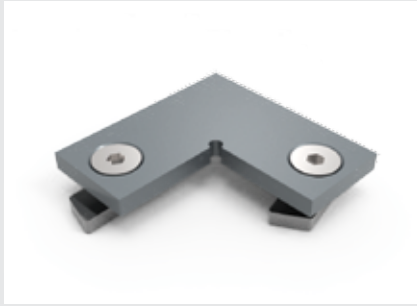
ΚΑΠΑΚΙ ΚΟΥΠΑΣΤΗΣ 80x28
Cover for handrail 80x28

Κωδ. / Code	FSN-221
Βάρος / Weight.	754 gr/m



ΚΑΠΑΚΙ ΚΟΛΩΝΑΣ FSN-103/104
Cover for column FSN-103/104

Κωδ. / Code	FSN-123
Βάρος / Weight.	156 gr/m



ΓΩΝΙΑΚΟΣ ΣΥΝΔΕΣΜΟΣ 90° ΓΙΑ ΚΟΥΠΑΣΤΗ FSN-201
Connector 90° for F50-201 handrail
Κωδ. / Code **4250**



ΣΥΝΔΕΣΜΟΣ ΚΟΥΠΑΣΤΗΣ
Connector for handrail
Κωδ. / Code **4261**



ΠΕΛΜΑ ΚΟΛΩΝΑΣ FSN-102
Support foot for FSN-102
Κωδ. / Code **4713**



ΠΕΛΜΑ ΚΟΛΩΝΑΣ FSN-103
Support foot for FSN-103
Κωδ. / Code **4714**



ΠΕΛΜΑ ΚΟΛΩΝΑΣ FSN-104
Corner support foot for FSN-104
Κωδ. / Code **4715**



ΓΩΝΙΑΚΟ ΠΕΛΜΑ ΚΟΛΩΝΑΣ FSN-102
Corner support foot for FSN-102
Κωδ. / Code **4716**



Καπάκι για πέλματα 4713, 4714, 4715, 4716
Foot cover for 4713, 4714, 4715, 4716
Κωδ. / Code **E4710**



ΣΤΗΡΙΓΜΑ ΚΟΛΩΝΑΣ FSN-102
Support for column FSN-102
Κωδ. / Code **4752**



ΤΑΠΑ ΚΟΥΠΑΣΤΗΣ FSN-222
End cap for handrail FSN-222
Κωδ. / Code **4921**



ΕΠΙΤΟΙΧΙΟ ΣΤΗΡΙΓΜΑ ΚΟΥΠΑΣΤΗΣ
Wall support for handrail
Κωδ. / Code **4754**



Όλα τα εξαρτήματα είναι φτιαγμένα από προφίλ αλουμινίου.
Όλες οι βίδες είναι από ανοξείδωτο αστάλι βαθμού A2

All accessories are made from aluminium profiles.
All screws are stainless steel, grade A2



Τάπα κολώνας FSN-102
End cap for column FSN-102
Κωδ. / Code **4924**



Τάπα αριστερή κολώνας FSN-102
End cap for column FSN-102 (left)
Κωδ. / Code **4925**



Τάπα δεξιά κολώνας FSN-102
End cap for column FSN-102 (right)
Κωδ. / Code **4926**



Τάπα κολώνας FSN-102
End cap for column FSN-102
Κωδ. / Code **4927**



Τάπα κολώνας FSN-102
End cap for column FSN-102
Κωδ. / Code **4928**



Τάπα κολώνας FSN-102
End cap for column FSN-102
Κωδ. / Code **4929**



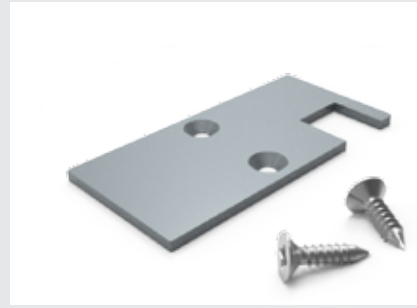
Τάπα αριστερή κολώνας FSN-102
End cap for column FSN-102 (left)
Κωδ. / Code **4936**



Τάπα δεξιά κολώνας FSN-102
End cap for column FSN-102 (right)
Κωδ. / Code **4937**



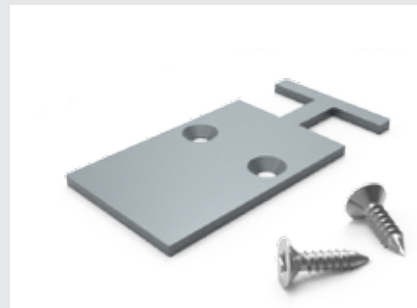
Τάπα κολώνας FSN-103
End cap for column FSN-103
Κωδ. / Code 4930



Τάπα αριστερή κολώνας FSN-103
End cap for column FSN-103 (left)
Κωδ. / Code 4931



Τάπα δεξιά κολώνας FSN-103
End cap for column FSN-103 (right)
Κωδ. / Code 4932



Τάπα κολώνας FSN-103
End cap for column FSN-103
Κωδ. / Code 4933



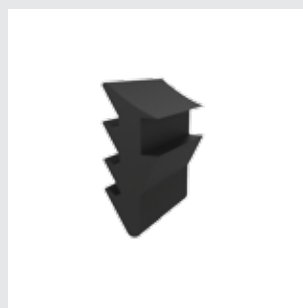
Τάπα κολώνας FSN-104
End cap for column FSN-104
Κωδ. / Code 4934



Τάπα κολώνας FSN-104
End cap for column FSN-104
Κωδ. / Code 4935



Λάστιχο σφήνα / Glazing gasket
Κωδ. / Code 4912

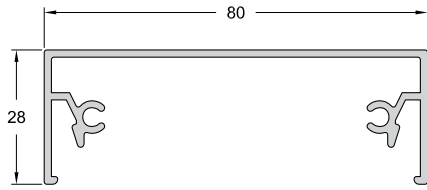


Λάστιχο σφήνα / Glazing gasket
Κωδ. / Code US530-2/3/4 PRM



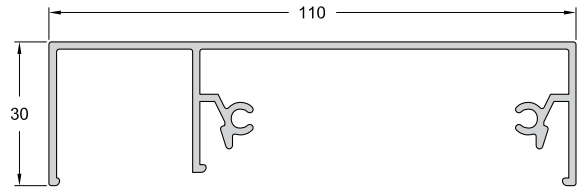
Λάστιχο σφήνα 1 mm / Glazing gasket
Κωδ. / Code US530-1 PRM





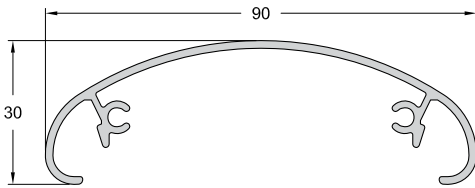
Καπάκι κουπαστής 80x28
Cover for handrail 80x28

Κωδ. / Code	FSN-221
Βάρος / Weight.	754 gr/m



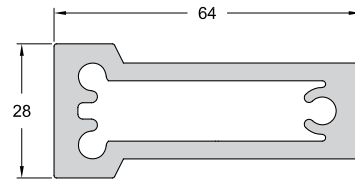
Καπάκι κουπαστής 110x30
Cover for handrail 110x30

Κωδ. / Code	FSN-223
Βάρος / Weight.	1006 gr/m



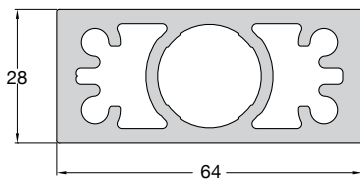
Καπάκι οβάλ κουπαστής 90x30
Cover for handrail 90x30

Κωδ. / Code	FSN-222
Βάρος / Weight.	736 gr/m



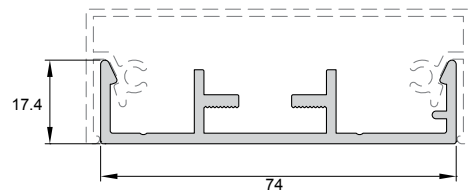
Κολώνα 28x64 / Column 28x64

Κωδ. / Code	FSN-101
Βάρος / Weight.	1980 gr/m



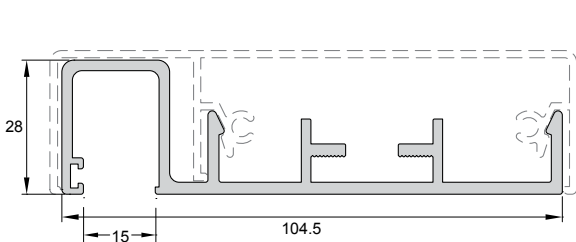
Κολώνα 28x64 / Column 28x64

Κωδ. / Code	FSN-105
Βάρος / Weight.	2354 gr/m



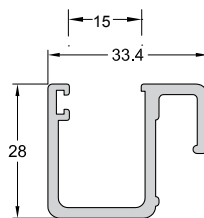
Βάση κουπαστής (FSN-221/222)
Base for handrail FSN-221/222

Κωδ. / Code	FSN-201
Βάρος / Weight.	872 gr/m



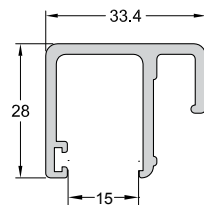
Βάση κουπαστής (FSN-223)
Base for handrail FSN-223

Κωδ. / Code	FSN-203
Βάρος / Weight.	1446 gr/m



Οδηγός κάτω τζαμιού
Guide for glass (down)

Κωδ. / Code	FSN-300
Βάρος / Weight.	607 gr/m



Οδηγός άνω τζαμιού
Guide for glass (up)

Κωδ. / Code	FSN-301
Βάρος / Weight.	607 gr/m



Ενδοδαπέδιο στήριγμα κολώνας FSN-105
Infloor support for FSN-105

Κωδ. / Code 4167



Σύνδεσμος 90° για κουπαστή F50-201
Connector 90° for F50-201 handrail

Κωδ. / Code 4250



Σύνδεσμος κουπαστής ευθεία
Connector for handrail

Κωδ. / Code 4261



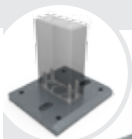
Πέλμα κολώνας FSN-101
Support foot for FSN-101

Κωδ. / Code 4711



Καπάκι πέλατος 4711
Foot cover for 4711

Κωδ. / Code E4710



Πέλμα κολώνας FSN-105
Support foot for FSN-105

Κωδ. / Code 4707



Στήριγμα εξωτερικό Κολώνας FSN-101
External support for column FSN-101

Κωδ. / Code 4751



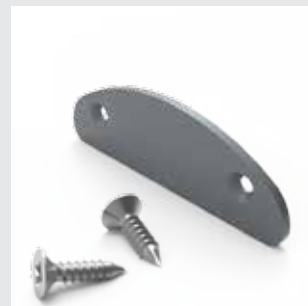
Στήριγμα τζαμιού L100
Glass support L100 mm

Κωδ. / Code 4753



Επιτοίχιο στήριγμα κουπαστής
Wall support for handrail

Κωδ. / Code 4754



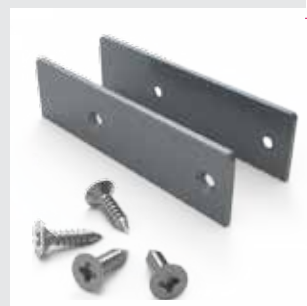
Τάπα κουπαστής FSN-222
End cap for handrail FSN-222

Κωδ. / Code 4921



Τάπα κουπαστής FSN-221
End cap for handrail FSN-221

Κωδ. / Code 4922



Τάπα κουπαστής FSN-223
End cap for handrail FSN-223

Κωδ. / Code 4923



Τάπα κολώνας FSN-101
End cap for column FSN-101

Κωδ. / Code 4938



Λάστιχο σφήνα / Glazing gasket

Κωδ. / Code 4912



Λάστιχο σφήνα / Glazing gasket

Κωδ. / Code US530-2/3/4 PRM



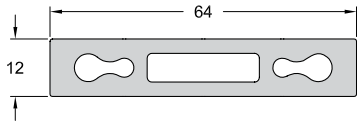
Λάστιχο σφήνα 1 mm / Glazing gasket

Κωδ. / Code US530-1 PRM

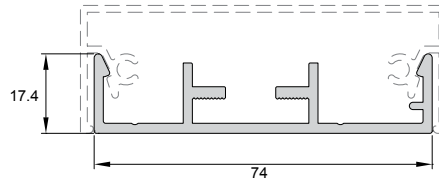


Όλα τα εξαρτήματα είναι φτιαγμένα από προφίλ αλουμινίου.
Όλες οι βίδες είναι από ανοξείδωτο ατσάλι βαθμού A2

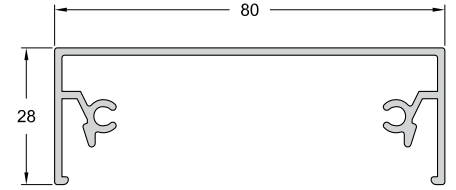
All accessories are made from aluminium profiles.
All screws are stainless steel, grade A2



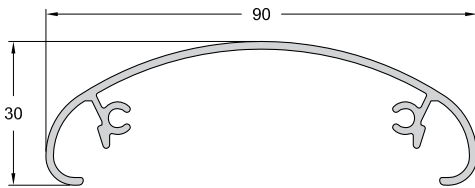
Κολώνα 12x64 / Column 12x64
Κωδ. / Code **FNS-100**
Βάρος / Weight. 1442 gr/m



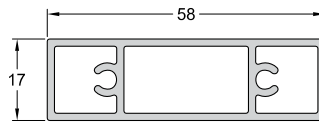
Βάση κουπαστής (FNS-221/222)
Base for handrail FNS-221/222
Κωδ. / Code **FNS-201**
Βάρος / Weight. 872 gr/m



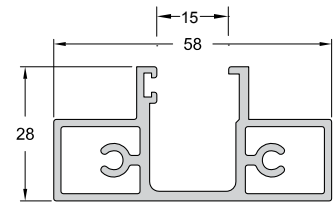
Καπάκι κουπαστής 80x28
Cover for handrail 80x28
Κωδ. / Code **FNS-221**
Βάρος / Weight. 754 gr/m



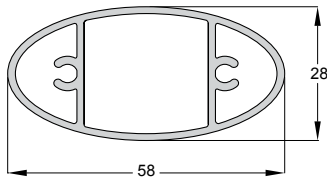
Καπάκι οβάλ κουπαστής 90x30
Cover for handrail 90x30
Κωδ. / Code **FNS-222**
Βάρος / Weight. 736 gr/m



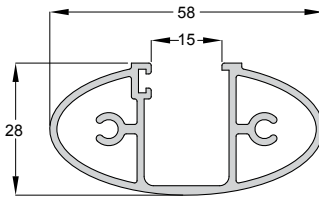
Καρέ 58x17 / Square 58x17
Κωδ. / Code **FNS-302**
Βάρος / Weight. 781 gr/m



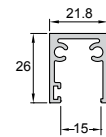
Οδηγός τζαμιού 58x28
Guide for glass
Κωδ. / Code **FNS-303**
Βάρος / Weight. 976 gr/m



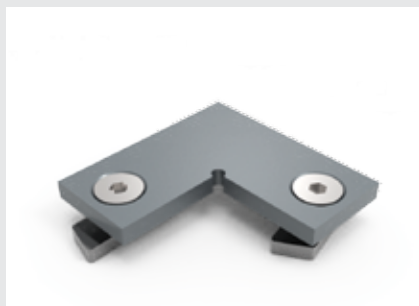
Προφίλ οβάλ 58x28
Oval 58x28
Κωδ. / Code **FNS-304**
Βάρος / Weight. 804 gr/m



Οδηγός τζαμιού οβάλ
Guide oval for glass
Κωδ. / Code **FNS-306**
Βάρος / Weight. 857 gr/m



Οδηγός τζαμιού 1.8x26
Guide for glass
Κωδ. / Code **FNS-307**
Βάρος / Weight. 468 gr/m



Σύνδεσμος 90° για κουπαστή F50-201
Connector 90° for F50-201 handrail

Κωδ. / Code **4250**



Σύνδεσμος κουπαστής ευθεία
Connector for handrail

Κωδ. / Code **4261**



Πέλμα κολώνας FSN-100
Support foot for FSN-100

Κωδ. / Code **4712**



Καπάκι πέλματος 4712
Foot cover for 4712

Κωδ. / Code **E4710**



Τάπα κουπαστής FSN-221
End cap for handrail FSN-221

Κωδ. / Code **4922**



Τάπα κουπαστής FSN-222
End cap for handrail FSN-222

Κωδ. / Code **4921**



Επιτοίχιο στήριγμα κουπαστής
Wall support for handrail

Κωδ. / Code **4754**



Λάστιχο σφήνα / Glazing gasket

Κωδ. / Code **4912**



Λάστιχο σφήνα / Glazing gasket

Κωδ. / Code **US530-2/3/4 PRM**



Λάστιχο σφήνα 1 mm / Glazing gasket

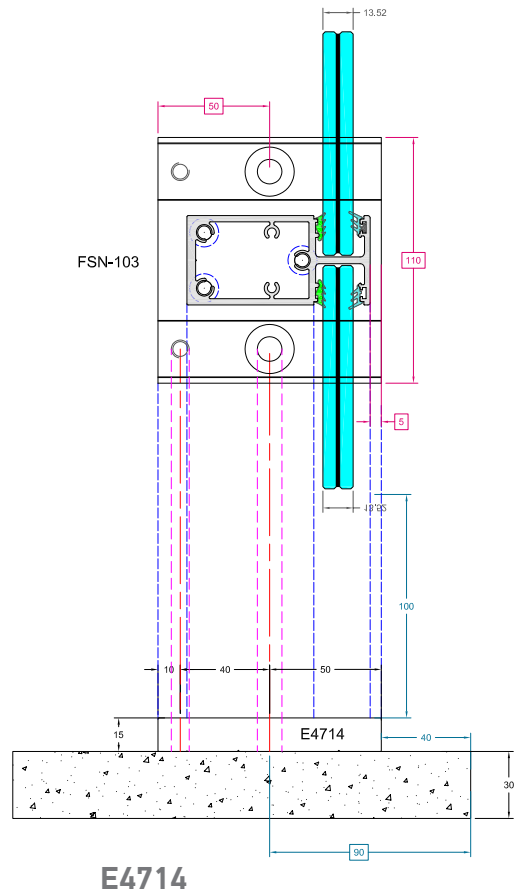
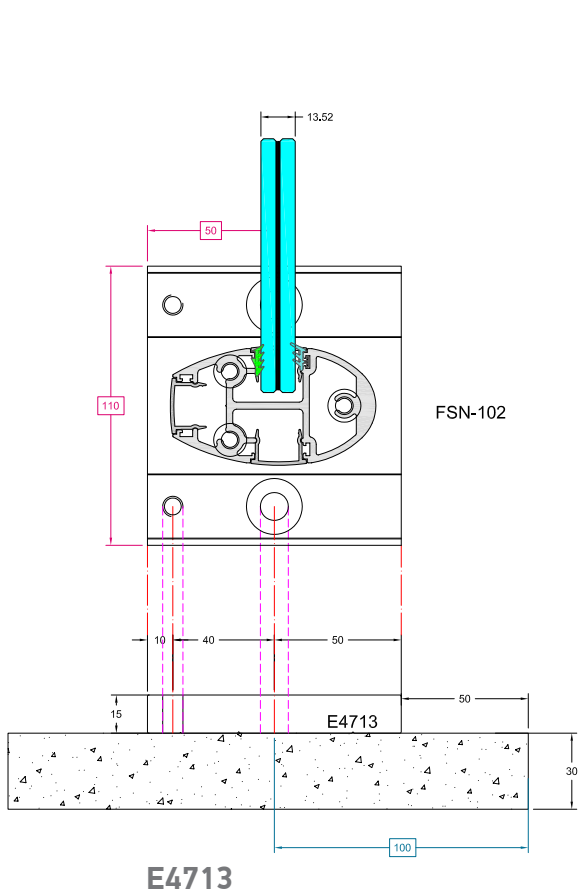
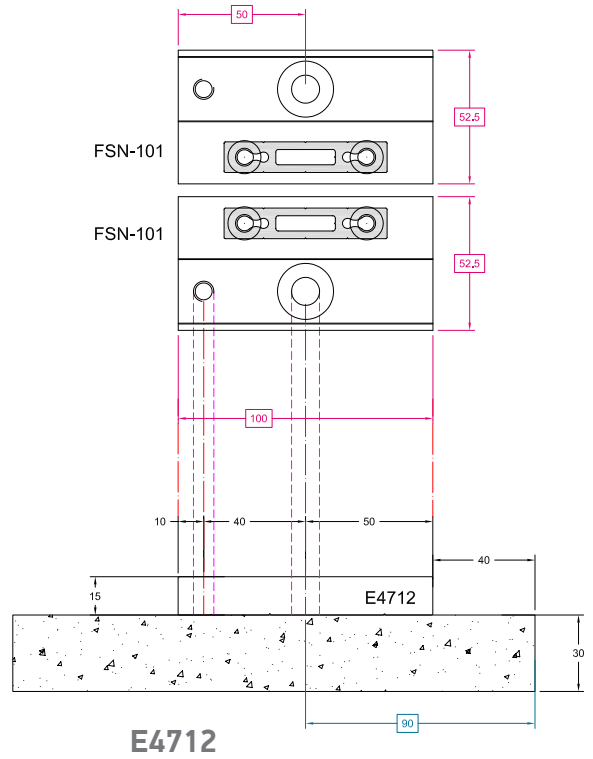
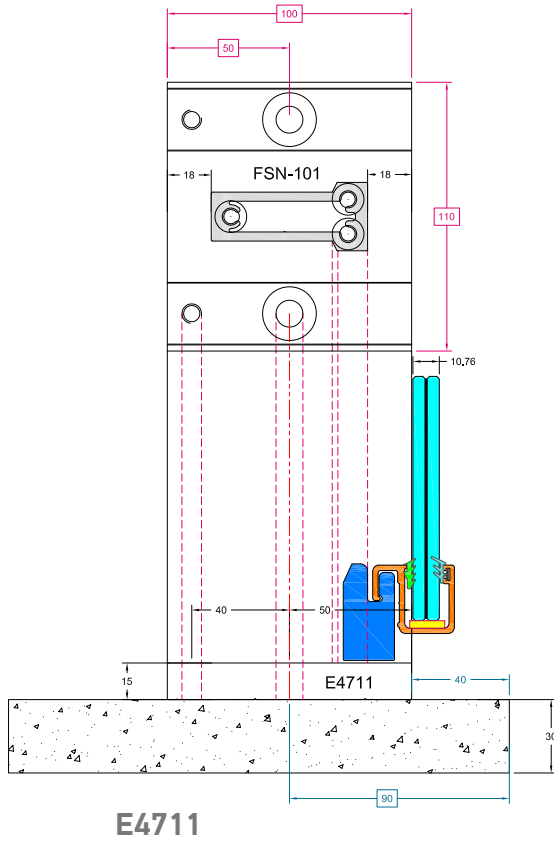
Κωδ. / Code **US530-1 PRM**

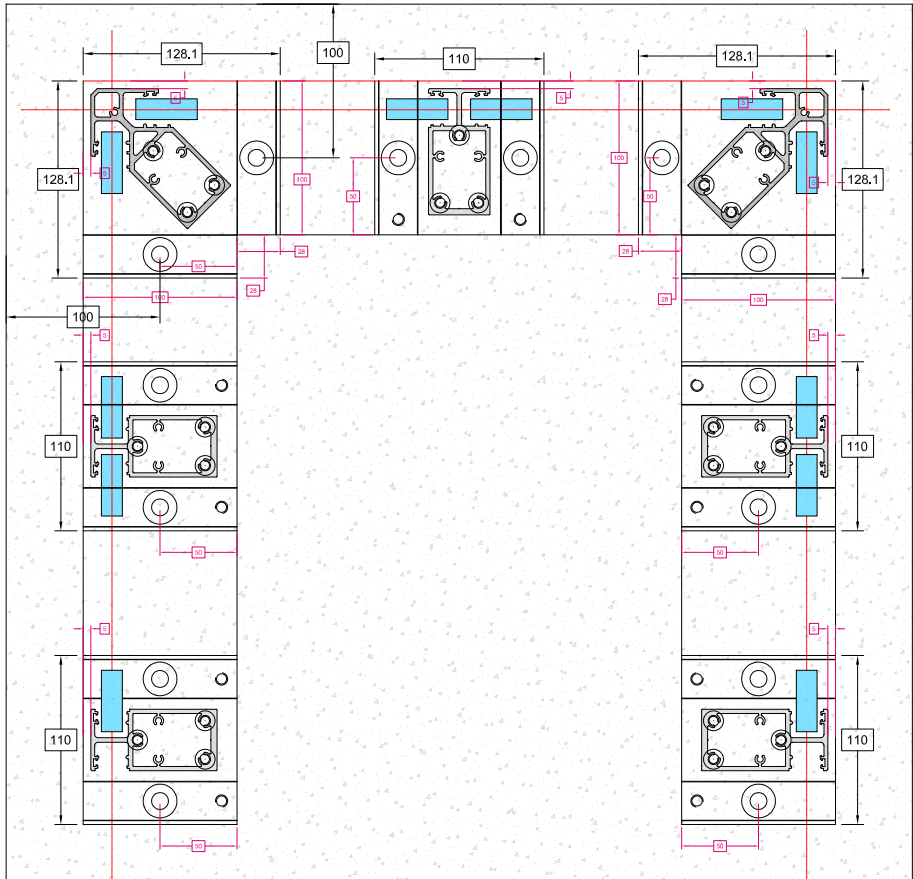


Όλα τα εξαρτήματα είναι φτιαγμένα από προφίλ αλουμινίου.
Όλες οι βίδες είναι από ανοξείδωτο ατσάλι βαθμού A2

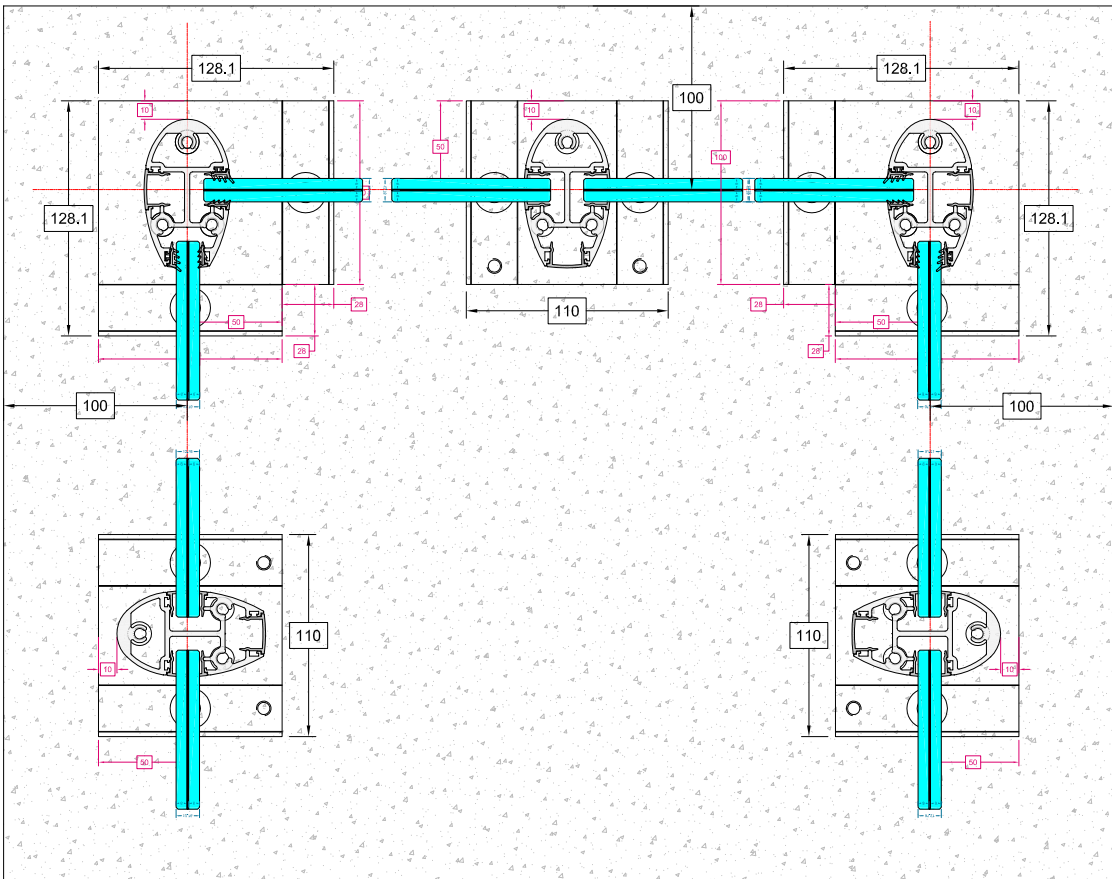
All accessories are made from aluminium profiles.
All screws are stainless steel, grade A2

Πάκτωση των πελμάτων στο μπετόν (ελάχιστες απαιτήσεις)
Ground anchoring of support feet (minimum requirements)





E4715



E4716



Βίδα Άλλεν INOX DIN7991 M10x70
INOX Allen Screw DIN7991 M10x70
Κωδ. / Code **EB7991-1070**



Εκτονούμενο μεταλ. ούπα
Expansion plug
Κωδ. / Code **EB01M-1040**



Τσιμεντόβίδα Φρεζάτη 10x120 Άλλεν
Allen Torx Concrete Screw 10x120
Κωδ. / Code **EBM-10120G/2**



ALUMINCO[®]
ALUMINIUM BUILDING SYSTEMS

320 11 Inofita Viotia, Greece

T. +30 22620 47000

F. +30 22620 47090

www.aluminco.com

info@aluminco.com

Version 09/2018

This catalogue supersedes all previous ones

